

Befestigt im Handumdrehen mit Krinner Schraubfundamenten



Plaza Home



Schritt 1: Montageplatz vorbohren



Schritt 2: Schraubfundament positionieren



Schritt 3: Schraubfundament eindrehen



Schritt 4: Schraubfundament eingedreht



Plaza Home fertig aufgebaut

Fundamentbau-System für beste Stabilität

Schraubfundamente sind eine gute Alternative zu herkömmlichen Fundamenten.

Voraussetzung ist ein gewachsener Boden, wie er im allgemeinen im privaten Bereich gefunden wird.

Mit den entsprechenden Adapterplatten von weinor eignen sich die weinor Produkte **Plaza Home** und **Plaza Pro** für die Krinner Schraubfundamente der **KSF R** Serie.

Ihre Vorteile auf einen Blick

- Kosten- und Zeitersparnis
- Kein Graben – kein Betonieren – Aushärtezeiten entfallen
- Das Geländeumfeld bleibt unbeschädigt, da keine Ausschachtung notwendig ist
- Einfach eindrehen, montieren – fertig!
- Keine Montagewartezeit, sofort belastbar
- Hohe Lebensdauer
- Umweltfreundlichkeit, keine Flächenversiegelung

Die Fundamentwahl ist abhängig von:

- Bodenart
- Belastungen wie Druck-, Zug- und Horizontalbelastungen
- Eventuelle Verkehrslasten
- Klimatologische Umstände wie Schnee- und Windbelastung

kontakt@schraubfundamente.de
www.krinner.com

Allgemeine Informationen zu Krinner Schraubfundamenten

Funktionsweise

Durch Eindrehen des groben Gewindes in das Erdreich verbindet sich das Schraubfundament und verdichtet gleichzeitig das umliegende Erdreich. Dadurch wird eine stabile und auszugssichere Fundamentierung gewährleistet. Die Bodenqualität muss für die Einschraubfundamente geeignet sein (gewachsenes Erdreich). Je nach Erdreich gibt es verschiedene Längen und Ausführungen die eingesetzt werden können.

Benötigte Krinner Einschraub-Maschinen

Ein Service-Partner-Netz in D, A und NL ermöglicht es, überall die Schraubfundamente von erfahrenen Service-Partnern der Krinner GmbH fix und fertig eindrehen zu lassen. Durch die Krinner Stützpunkte werden auch je nach Bodenklasse und Lastangaben die dafür erforderlichen Fundamente vordimensioniert, sowie die entsprechenden Fundamenteinbaumaschinen vom Krinner Mietpark ausgeliehen.

Krinner Schraubfundamente GmbH

Kontakt Deutschland
kontakt@schraubfundamente.de

Kontakt Österreich
steuerer systems
www.steuerer.info

Kontakt Niederlande
Marcel Quadvlieg
mq@pijnenburgimport.nl

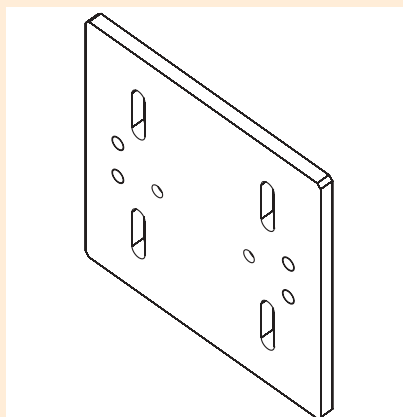
www.krinner.com

weinor Adapterplatten zu Krinner Schraubankern

Adapterplatte für Plaza Home 200 mm x 200 mm x 10 mm

passend für:

Krinner KSF R 76 x 1600 mm
Krinner KSF R 76 x 1200 mm
Krinner KSF R 76 x 800 mm



Adapterplatte für Plaza Pro 200 mm x 200 mm x 503 mm

passend für:

Krinner KSF R 76 x 1600 mm
Krinner KSF R 76 x 1200 mm
Krinner KSF R 76 x 800 mm

