



# Hyke & HykeKit Für Drehtore



Der neue Hyke verbindet hohe Leistung und Komfort mit Funktionalität in kompakter Bauform mit einem modernen Design.



Home Automation

**HK7024 + HK7224**



**ON2**



**MOFB**



**MLBT**



**Das Kit HYKEKCE enthält:**

**HK7024 + HK7224** 2 elektromechanische Torantriebe, Oberflurmontage: HK7024 (mit Steuerung und Steckempfänger OXI), HK7224 (ohne Steuerung). **ON2** 1 Sender 433,92 MHz, 2 Kanal.

**MOFB** 1 Paar Lichtschranken, Oberflurmontage, Nice BlueBUS fähig.

**MLBT** 1 Blinkleuchte mit eingebauter Antenne.

Code	Beschreibung	St./Palette
<b>HK7024</b>	Selbsthemmend 24 Vdc, mit Gelenkarm und eingebauter Steuerung	12
<b>HK7224</b>	Selbsthemmend 24 Vdc, mit Gelenkarm, ohne Steuerung	12
<b>HYKEKCE</b>	Kit für die Automatisierung von Drehtoren mit Torflügeln bis 3,5 m, 24 Vdc, Gelenkarm, Oberflurmontage	12

**Hinweis:** Der Inhalt der Verpackung kann abweichend sein: Fragen Sie Ihren Händler.

**Technische Merkmale**

Code	HK7024	HK7224
<b>Elektrische Daten</b>		
Versorgung (Vac 50/60 Hz)	230	-
Versorgung (Vdc)	-	24
Stromaufnahme (A)	1,5	6
Leistungsaufnahme (W)	300	140
<b>Leistungen</b>		
Geschwindigkeit (Rpm)	2,25	
Drehmoment (Nm)	500	
Arbeitszyklus (Zyklen/Stunde)	40	
<b>Abmessungen und generelle Daten</b>		
Schutzgrad (IP)	54	
Betriebstemp. (°C Min/Max)	-20 ÷ +50	
Abmessungen (mm)	290x210x320 h	
Gewicht (kg)	10,5	9,5

**Für Drehtore mit Flügeln bis 3,5 Meter, auch mit sehr großen Torpfosten.** Elektromechanischer Torantrieb selbsthemmend 24 Vdc mit magnetischem Encoder. Mit Gelenkarm, Außenmontage. Ideal für intensiven Einsatz.

**Für die Systeme Solemyo und Opera vorgerüstet.**

**Neues Modell der dritten Generation:**

Qualität und lange Lebensdauer dank dem Korpus aus Alu mit Polyesterlackierung, das Wettereinflüssen widersteht.

**Sehr leistungsstark und dennoch sensibel:**

Dank dem Drehmoment von 500 Nm und der Encoder-Technologie, mit Millimeter-Präzision und hoher Zuverlässigkeit. Sicherheit der Bewegung durch die Hinderniserfassung mit doppelter Technologie.

**Zwei selbsthemmende Versionen, 24 Vdc, mit Endschar in Öffnung und Schließung:**

Mit integrierter Steuerung (HK7024) und ohne Steuerung (HK7224).

**Praktische und schnelle Installation:**

Der Gelenkarm ist in der Länge einstellbar, um höchste Flexibilität zu erreichen.

**Leicht zu betätigende Hebellösung, mit Metallschloss und individuellem Schlüssel von Nice.** Mit Vorrüstung für Seilentriegelung.

**Einstellung der Endscharler einfach und präzise:**

Mechanischer Feststeller und mikrometrische Einstellungs-schrauben.

**Einsparung, Umweltschutz, Autonomie:**

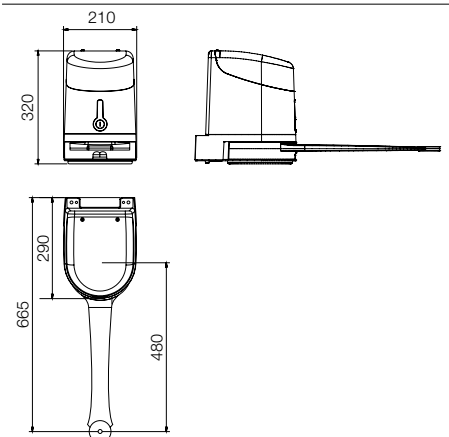
Mit der Pufferbatterie oder dem Solemyo-Set; Verbrauch in Standby nur 0,1 W.

**Kein Stromausfall:** Mit zusätzlichen Batterien (PS124) im Torantrieb.

**Integrierte Steuerung (HK7024), mit BlueBUS und für die Systeme Solemyo und Opera vorgerüstet:**

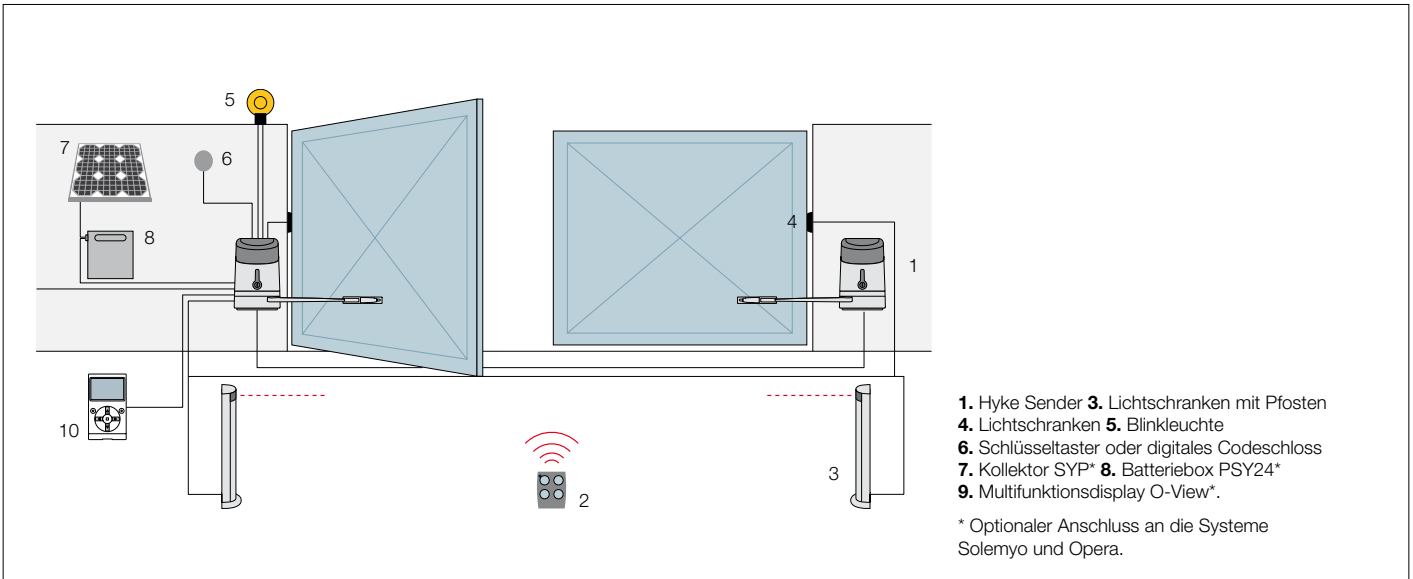
- leichte Programmierung mit nur einer Taste;
- Selbsterlernung der Endscharler für Öffnung und Schließung;
- Selbstdiagnose der Störungen;
- Programmierung der Pausenzeit;
- Fußgängerdurchgang;
- Verlangsamung während Öffnung und Schließung.
- Hinderniserfassung mit doppelter Technologie;
- Für den Anschluss der neuesten Schalleisten vorgerüstet.

**Technisches Design**





Aus Gründen der Lagerung, Versand und Einheitlichkeit der Packungen empfehlen wir, das Produkt auf Paletten zu bestellen. Hierzu ist die Anzahl an Packungen pro Palette angegeben. Die Zeichnung weist nur ungefähre Angaben auf.



**Zubehör**



**HKA1**  
Ersatzsteuerung,  
für HK7024.



**PS124**  
Batterie 24 V  
mit integriertem  
Ladegerät.  
St./Pack. 1



**PLA10**  
12 V Elektroschloss  
senkrecht (empfohlen bei  
über 3 m breiten Flügeln).  
St./Pack. 1



**PLA11**  
12 V Elektroschloss  
waagrecht (empfohlen  
bei über 3 m breiten  
Flügeln).  
St./Pack. 1



**KIO**  
Schlüsseltaster für  
Niederspannungskontakte,  
mit Entriegelungs-  
mechanismus  
für Metallseil.  
St./Pack. 1

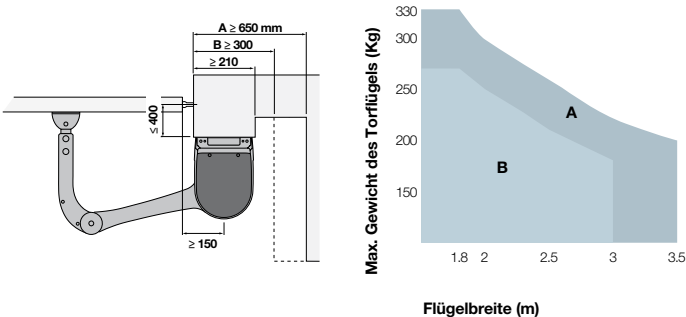


**KA1**  
Entriegelungsseil  
6 m für KIO.  
St./Pack. 1



**TS**  
Warnschild.  
St./Pack. 1

**Einsatzgrenzen**



**A** Ganzer Arm  
**B** Reduzierter Arm

Form und Höhe des Tors sowie starker Wind können die Werte in der graphischen Darstellung bedeutend reduzieren.



## Für das System Opera vorgerüstetes Set



Das innovative System Opera ermöglicht die Steuerung, Programmierung und Kontrolle der Automatisierungssysteme, auch auf Distanz, einfach und sicher, mit einer bedeutenden Zeiteinsparnis.



**OVIEW**  
Multifunktionsdisplay für die Steuerung, Programmierung und Diagnose der über BUS T4 angeschlossenen Vorrichtungen.  
St./Pack. 1



**OVBT**  
Modul Bluetooth für O-View und Software "O-View Software Suite" für PC, PDA oder Smartphone.  
St./Pack. 1



**OVBTGSM**  
Modul GSM für O-View und Software "O-View Software Suite" für PC, PDA oder Smartphone.  
St./Pack. 1



**OBOX - OBOXB**  
Anschlussschnittstelle komplett mit Software "O-Box Software Suite", USB-Anschlusskabel im Lieferumfang und integriertem Bluetooth-Modul (OBOXB).  
St./Pack. 1

## Für das Solarsystem Solemyo vorgerüstetes Set



Das Sonnenenergie-Set Solemyo zur Automatisierung von Toren, Garagentoren und Schranken, die auch entlegen von Stromnetzen installiert werden können, ohne teure und umfangreiche Bauarbeiten.



**SYKCE**  
Solar-Set, bestehend aus Photovoltaikkollektor SYP und Batteriebox PSY24 mit Aufladungskontrollkreis.  
St./Pack. 1



**SYA1**  
Netzgerät zum Aufladen der Batterie PSY24 über das Stromnetz.  
St./Pack. 1



**Nice for you**  
Nice hat schon immer nach fortschrittlicheren Lösungen gesucht, um die Lebensqualität der Menschen zu verbessern und die täglichen Abläufe zu vereinfachen. Die Schlüsselfaktoren des Erfolgs von Nice lauten: Technologische Innovation und Design der Produkte, starke internationale Berufung und bewiesene Wachstumsfähigkeit im Ausland; flexibles und effizientes Businessmodell.



**Klick! Und Nice kümmert sich um das Haus**  
Nice ist die einzige Marke, die es Ihnen ermöglicht, integrierte Steuersysteme für jede Art von Automatisierung, im und außerhalb des Hauses zu bieten.



**Nice Quality**  
Nice hat bedeutende Investitionen getätigt, um ständig höchste Qualitätsniveaus zu garantieren, die nicht nur die Richtlinien und Normen beachten, sondern auch eine reelle und ständige Verbesserung des Produkts ermöglichen.



**Nice Service**  
Um eine ganzheitliche Unterstützung des Kunden, auch nach dem Verkauf zu sichern, garantiert Nice einen effizienten und pünktlichen Service.



**Nice SpA**  
Oderzo TV Italia  
Ph. +39.0422.85.38.38  
Fax +39.0422.85.35.85  
info@niceforyou.com

[www.niceforyou.com](http://www.niceforyou.com)

Die in dieser Drucksache angegebenen Daten dienen nur als Hinweis. Nice behält es sich vor, jederzeit Änderungen an den Produkten vorzunehmen.