

# Hopp & HoppKit

## Für Drehtore.

Exklusives Design und ausgeklügelte Elektronik. Leistungsstark, robust und leicht zu installieren, um höchste Leistungen zu gewährleisten.



Nice

Home Automation

HO7124 + HO7224



ON2



MOFB



MLBT



**Das Kit enthält:**

**HO7124 + HO7224**, 2 elektromechanische Torantriebe mit Oberflurmontage: HO7024 (mit Steuerung und Steckempfänger OXI), HO7224 (ohne Steuerung). **ON2** 1 Sender 433,92 MHz, 2 Kanal.

**MOFB** 1 Paar Lichtschranken, Oberflurmontage, vorgerüstet für den Anschluss über Nice BlueBUS.

**MLBT** 1 Blinkleuchte mit eingebauter Antenne.

Code	Beschreibung	St./Palette
<b>HO7124</b>	Selbsthemmend 24 Vdc, mit Gelenkarm und eingebauter Steuerung	12
<b>HO7224</b>	Selbsthemmend 24 Vdc, mit Gelenkarm, ohne Steuerung	12
<b>HOPPKCE</b>	Set für die Automatisierung von Drehtoren mit Torflügeln bis 2,4 m, 24 Vdc, Oberflurmontage.	12

**Hinweis:** Der Inhalt der Verpackung kann abweichend sein: Fragen Sie Ihren Händler.

**Für Drehtore mit Flügeln bis 2,4 Meter, auch mit sehr großen Torpfosten.**

Elektromechanischer Torantrieb selbsthemmend 24 Vdc.

Mit Gelenkarm, Außenmontage. Ideal für intensiven Einsatz.

**Zwei Ausführungen**, selbsthemmend, 24 Vdc mit mechanischen Anschlägen mit millimetrischer Einstellung für die Öffnung und Schließung: Mit integrierter Steuerung (HO7124) und ohne Steuerung (HO7224). Dank dem Drehmoment von 250 Nm **leistungsstark**.

**Widerstandsfähig und kompakt:** 180 mm Breite, ideal für jeden Pfosten. Stoßfestes Gehäuse mit Alubasis, minimaler Platzbedarf.

**Robuster Arm aus Aluminium ohne scharfe Kanten.**

**Einfache Installation:** Dank des neuen Befestigungsbügels mit Schnellanschluss für den Antrieb. Kein Schweißen.

**Ausgeklügelte Elektronik mit integrierter Steuerung**, nur 3 Tasten zur Überwachung der Programmierungen:

- Hinderniserfassung und Anschlussmöglichkeit an Schaltleiste 8,2 KOhm, Phototest;
- Automatische Diagnose der Störungen;
- Speicherung der Endschalter in der Öffnung und Schließung durch Selbsterlernung;
- Es besteht die Möglichkeit, den Eingang Stopp durch Selbsterlernung zu konfigurieren, NO, NC und resistive Schaltleisten der neuesten Generation, 8,2 KOhm;
- Verlangsamung in der Öffnung und Schließung
- Möglichkeit, zusätzliche Photozellen anzuschließen; Photo2
- Programmierung der Pausenzeit;
- öffnet Fußgängerdurchgang und öffnet teilweise;
- Kupplung mit Antiquetsch-Sicherung.

**Energieeinsparung und kein Black out:**

3 Standby-Weisen zur Reduzierung des Verbrauchs über Stromnetz oder Batterie, wenn am Solemyo-Set angeschlossen. Funktioniert auch ohne Strom dank der zusätzlichen Batterien PS124.

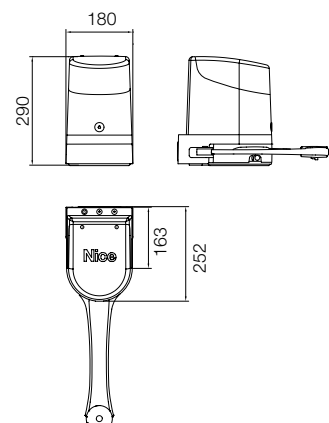
**Alles unter Kontrolle: Dank der Vorrüstung für das System Opera BUS T4 ist es möglich,**

die Kontrolle und die Diagnose der Automatisierung vor Ort und auf Distanz zu erweitern.

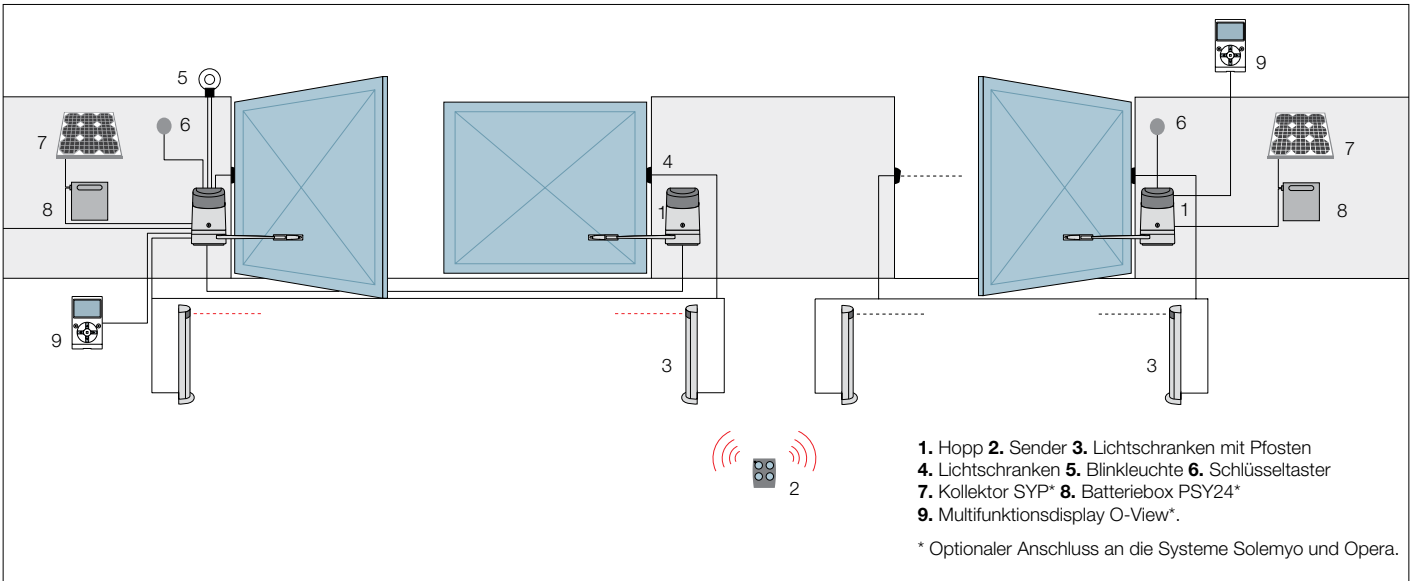
**Technische Merkmale**

Code	HO7124	HO7224
<b>Elektrische Daten</b>		
Versorgung (Vac 50/60 Hz)	230	-
Versorgung (Vdc)	-	24
Stromaufnahme (A)	1,3	4
Leistungsaufnahme (W)	280	100
<b>Leistungen</b>		
Geschwindigkeit (Rpm)	1,68	
Drehmoment (Nm)	250	
Arbeitszyklus (Zyklen/Stunde)	35	
<b>Abmessungen und generelle Daten</b>		
Schutzgrad (IP)	54	
Betriebstemp. (°C Min/Max)	-20 ÷ +50	
Abmessungen (mm)	252x180x290 h	
Gewicht (kg)	9	6,5

**Technisches Design**



Aus Gründen der Lagerung, Versand und Einheitlichkeit der Packungen empfehlen wir, das Produkt auf Paletten zu bestellen. Hierzu ist die Anzahl an Packungen pro Palette angegeben. Die Zeichnung weist nur ungefähre Angaben auf.



**Zubehör**



**POA3**  
Ersatzsteuerung,  
für HO7124.



**PS124**  
Batterie 24 V  
mit integriertem  
Ladegerät.  
St./Pack. 1



**PLA10**  
12 V Elektroschloss  
senkrecht (empfohlen bei  
über 3 m breiten Flügeln).  
St./Pack. 1



**PLA11**  
12 V Elektroschloss  
waagrecht (empfohlen  
bei über 3 m breiten  
Flügeln).  
St./Pack. 1



**KIO**  
Schlüsseltaster für  
Niederspannungskontakte,  
mit Entriegelungs-  
mechanismus  
für Metallseil.  
St./Pack. 1

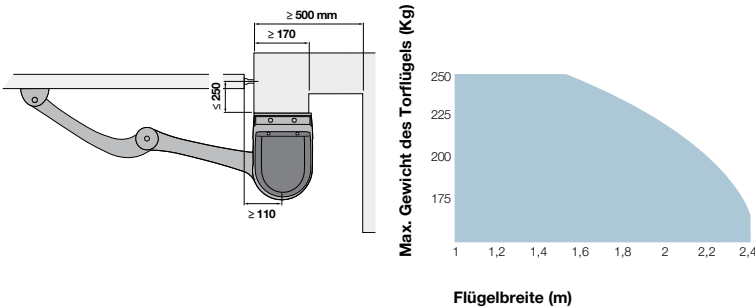


**KA1**  
Entriegelungsseil 6 m  
für KIO.  
St./Pack. 1



**TS**  
Warnschild.  
St./Pack. 1

**Einsatzgrenzen**



## Für das System Opera vorgerüstetes Set



Das innovative System Opera ermöglicht die Steuerung, Programmierung und Kontrolle der Automatisierungssysteme, auch auf Distanz, einfach und sicher, mit einer bedeutenden Zeiteinsparnis.



**OVIEW**  
Multifunktionsdisplay für die Steuerung, Programmierung und Diagnose der über BUS T4 angeschlossenen Vorrichtungen.  
St./Pack. 1



**OVBT**  
Modul Bluetooth für O-View und Software "O-View Software Suite" für PC, PDA oder Smartphone.  
St./Pack. 1



**OVBTGSM**  
Modul GSM für O-View und Software "O-View Software Suite" für PC, PDA oder Smartphone.  
St./Pack. 1



**OBOX2 - OBOX2B**  
Anschlusschnittstelle komplett mit Software "O-Box Software Suite", USB-Anschlusskabel im Lieferumfang und integriertem Bluetooth-Modul (OBOX2B).  
St./Pack. 1

## Für das Solarsystem Solemyo vorgerüstetes Set



Das Sonnenenergie-Set Solemyo zur Automatisierung von Toren, Garagentoren und Schranken, die auch entlegen von Stromnetzen installiert werden können, ohne teure und umfangreiche Bauarbeiten.



**SYKCE**  
Solar-Set, bestehend aus Photovoltaikkollektor SYP und Batteriebox PSY24 mit Aufladungskontrollkreis.  
St./Pack. 1



**SYP**  
Photovoltaikkollektor zur 24V-Speisung  
St./Pack. 1



**PSY24**  
Batteriebox 24 V mit Kontrollkreis und Transportgriffe  
St./Pack. 1



**SYA1**  
Netzgerät zum Aufladen der Batterie PSY24 über das Stromnetz.  
St./Pack. 1



### Nice for you

Nice hat schon immer nach fortschrittlicheren Lösungen gesucht, um die Lebensqualität der Menschen zu verbessern und die täglichen Abläufe zu vereinfachen. Die Schlüsselfaktoren des Erfolgs von Nice lauten: Technologische Innovation und Design der Produkte, starke internationale Berufung und bewiesene Wachstumsfähigkeit im Ausland; flexibles und effizientes Businessmodell.



### Klick! Und Nice kümmert sich um das Haus

Nice ist die einzige Marke, die es Ihnen ermöglicht, integrierte Steuerungssysteme für jede Art von Automatisierung, im und außerhalb des Hauses zu bieten.



### Nice Quality

Nice hat bedeutende Investitionen getätigt, um ständig höchste Qualitätsniveaus zu garantieren, die nicht nur die Richtlinien und Normen beachten, sondern auch eine reelle und ständige Verbesserung des Produkts ermöglichen.



### Nice Service

Um eine ganzheitliche Unterstützung des Kunden, auch nach dem Verkauf zu sichern, garantiert Nice einen effizienten und pünktlichen Service.



**Nice SpA**  
Oderzo TV Italia  
Ph. +39.0422.85.38.38  
Fax +39.0422.85.35.85  
info@niceforyou.com

[www.niceforyou.com](http://www.niceforyou.com)

Die in dieser Drucksache angegebenen Daten dienen nur als Hinweis. Nice behält es sich vor, jederzeit Änderungen an den Produkten vorzunehmen.