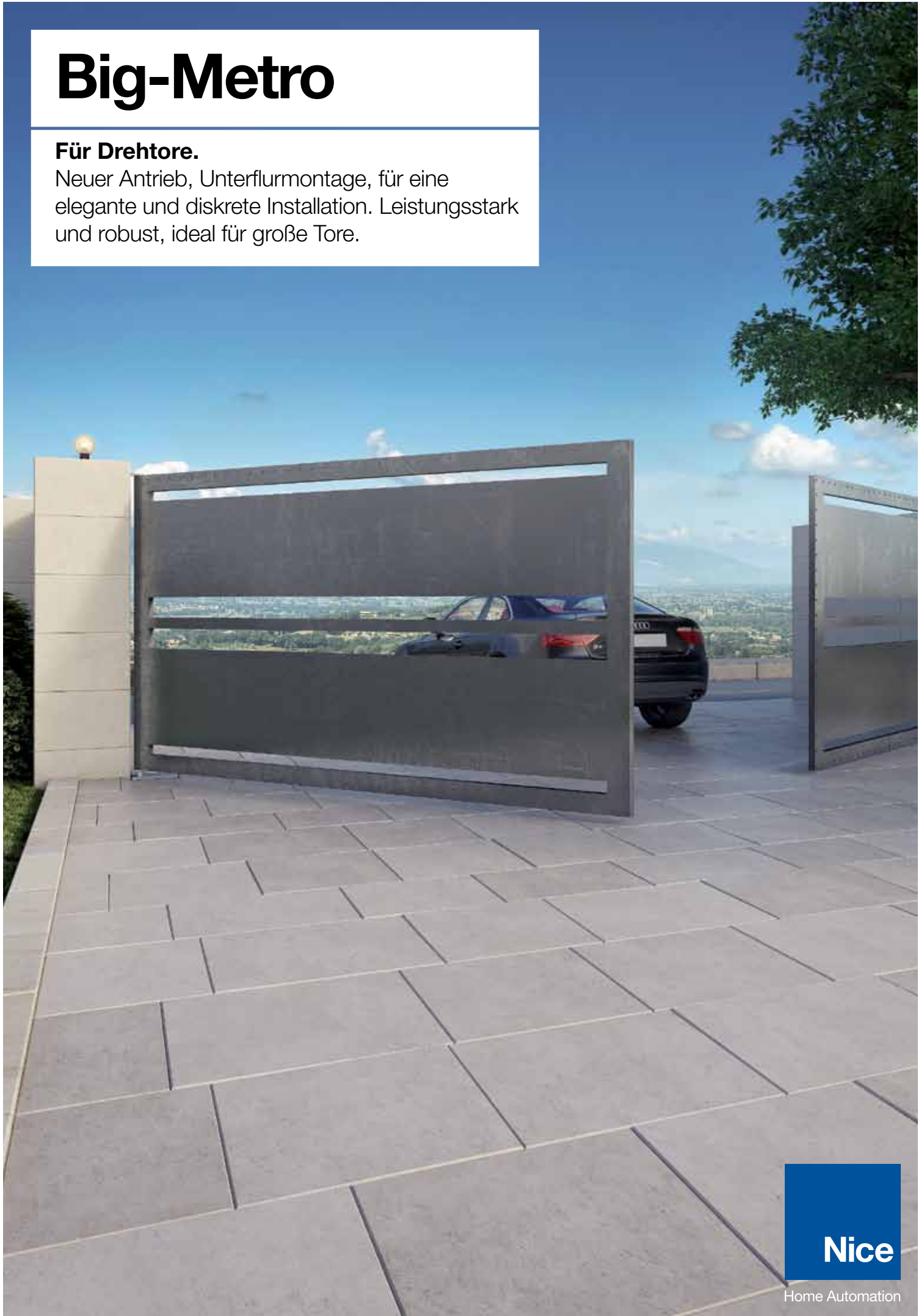


Big-Metro

Für Drehtore.

Neuer Antrieb, Unterflurmontage, für eine elegante und diskrete Installation. Leistungsstark und robust, ideal für große Tore.



Nice

Home Automation



Für Drehtore mit Torflügeln bis 5 Meter, unsichtbare Unterflurmontage.

Elektromechanischer Torantrieb Selbsthemmend 24 Vdc, mit Magnetencoder und mechanischem Endanschlag in der Schließung.

Gezogene Fundamentkasten Big-Metro Box

mit mechanischem Endanschlag in der Öffnung:

- aus EDELSTAHL (BMBOXI), ideal für die Anwendung unter extremen Bedingungen
- **Kataphoreseverarbeitung** (BMBOX), äußerst korrosionsbeständig.

Beste Auswahl: Entriegelung von innen und außen, zwei Schlüsselmodelle oder mit frei anpassbarem Hebel; leicht mit einer Hand zu bedienen.

Bedienungsfreundlich: Mechanisches Anschlagssystem in der Schließung.

110° Standardöffnung, 360° als Optional.

Ideal für eine intensive Anwendung, kompatibel mit Steuerung Moonclever MC824H:

- Einfache Programmierung der Funktionen, mit einer einzigen Taste;
- Selbsterlernung der Endschalter beim Schließen und Öffnen mit Selbsterlernung;
- Automatische Diagnose der Störungen;
- Programmierung der Pausenzeit;
- Gehflügel;
- Verlangsamung bei Öffnung und Schließung;
- Erfassung Hindernisse mit doppelter Technologie;
- Betrieb auch bei Stromausfall mit zusätzlichen aufladbaren Batterien (PS324)
- für den Anschluss der neuesten Schaltleisten vorgerüstet.

Code	Beschreibung	St./Palette
BM5024	Selbsthemmend 24 Vdc, mit Magnetencoder und mechanischem Endanschlag in der Schließung	18
BMBOX	Fundamentkasten mit Kataphoresebehandlung, mit mechanischem Anschlag in der Öffnung.	18
BMBOXI	Fundamentkasten aus EDELSTAHL, mit mechanischem Anschlag in der Öffnung.	18

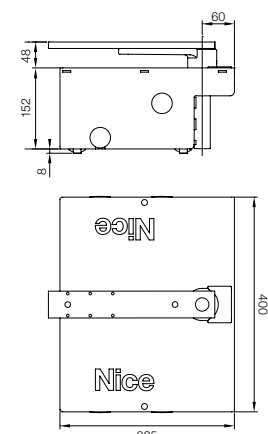
Anmerkung: Schlüsselentriegelung, frei anzupassen durch Auswahl unter den Modellen MEA2 und MEA3.

Technische Merkmale

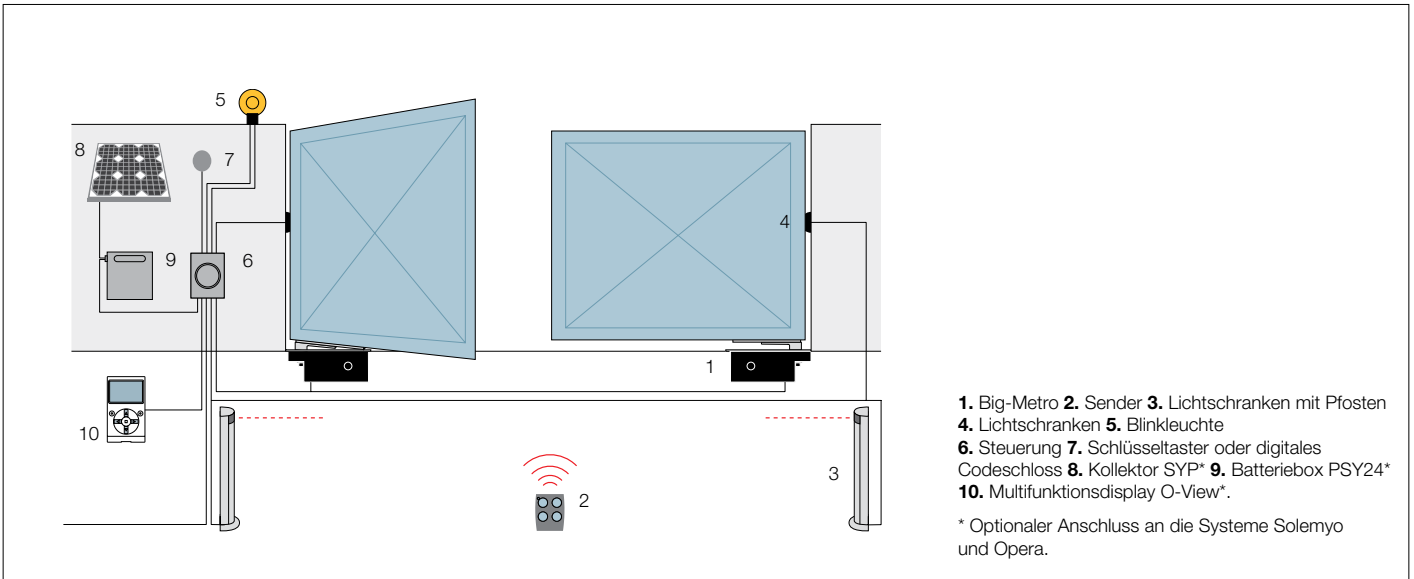
Code	BM5024
Elektrische Daten	
Versorgung (Vac 50/60 Hz)	-
Versorgung (Vdc)	24
Stromaufnahme (A)	7
Leistungsaufnahme (W)	170
Leistungen	
Geschwindigkeit (Rpm)	0,8
Drehmoment (Nm)	400
Arbeitszyklus (Zyklen/Stunde)	45
Abmessungen und generelle Daten	
Schutzgrad (IP)	67
Betriebstemp. (°C Min/Max)	-20 ÷ +50
Abmessungen (mm)	400x325x150 h
Gewicht (kg)	12

*Con cassa di fondazione.

Technisches Design



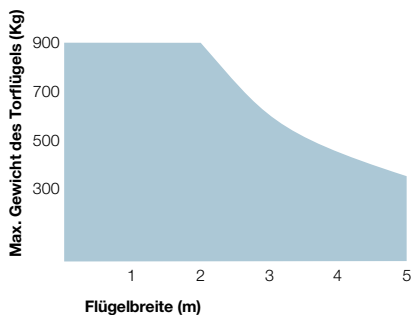
Aus Gründen der Lagerung, Versand und Einheitlichkeit der Packungen empfehlen wir, das Produkt auf Paletten zu bestellen. Hierzu ist die Anzahl an Packungen pro Palette angegeben. Die Zeichnung weist nur ungefähre Angaben auf.



Zubehör

- | | | | | | |
|--|--|---|--|---|---|
| | | | | | |
| <p>ME A2
Schlüsselentriegelung.
Pz./conf. 1</p> | <p>ME A3
Hebelentriegelung mit Schlüssel, zu benutzen im Falle von Installationen auf Sand oder Erde.
St./Pack. 1</p> | <p>ME A5
Hebel für die ME A3 Entriegelung.
St./Pack. 4</p> | <p>BMA1
Zubehör für Öffnungen bis 360° für Torflügel mit maximal 3,5 m Länge.
St./Pack. 1</p> | <p>PLA10
12 V Elektroschloss senkrecht (empfohlen bei über 3 m breiten Flügeln).
St./Pack. 1</p> | <p>PLA11
12 V Elektroschloss waagrecht (empfohlen bei über 3 m breiten Flügeln).
St./Pack. 1</p> |
| | | | | | |
| <p>TS
Warnschild.
St./Pack.1</p> | <p>PS324
Batterie 24 V mit eingebautem Ladegerät.
St./Pack.</p> | | | | |

Einsatzgrenzen



Die neuesten tiefgezogenen Modelle, sehr korrosionsfester Fundamentkasten



Für das System Opera vorgerüstetes Set



Das innovative System Opera ermöglicht die Steuerung, Programmierung und Kontrolle der Automatisierungssysteme, auch auf Distanz, einfach und sicher, mit einer bedeutenden Zeiteinsparnis.



OVIEV
Multifunktionsdisplay für die Steuerung, Programmierung und Diagnose der über BUS T4 angeschlossenen Vorrichtungen.
St./Pack. 1



OVBT
Modul Bluetooth für O-View und Software "O-View Software Suite" für PC, PDA oder Smartphone.
St./Pack. 1



OVBTGSM
Modul GSM für O-View und Software "O-View Software Suite" für PC, PDA oder Smartphone.
St./Pack. 1



OBOX2 - OBOX2B
Anschlusschnittstelle komplett mit Software "O-Box Software Suite", USB-Anschlusskabel im Lieferumfang und integriertem Bluetooth-Modul (OBOX2B).
St./Pack. 1

Für das Solarsystem Solemyo vorgerüstetes Set



Das Sonnenenergie-Set Solemyo zur Automatisierung von Toren, Garagentoren und Schranken, die auch entlegen von Stromnetzen installiert werden können, ohne teure und umfangreiche Bauarbeiten.



SYKCE
Solar-Set, bestehend aus Photovoltaikkollektor SYP und Batteriebox PSY24 mit Aufladungskontrollkreis.
St./Pack. 1



SYP
Photovoltaikkollektor zur 24V-Speisung
St./Pack. 1



PSY24
Batteriebox 24 V mit Kontrollkreis und Transportgriffe
St./Pack. 1



SYA1
Netzgerät zum Aufladen der Batterie PSY24 über das Stromnetz.
St./Pack. 1



Nice for you

Nice hat schon immer nach fortschrittlicheren Lösungen gesucht, um die Lebensqualität der Menschen zu verbessern und die täglichen Abläufe zu vereinfachen. Die Schlüsselfaktoren des Erfolgs von Nice lauten: Technologische Innovation und Design der Produkte, starke internationale Berufung und bewiesene Wachstumsfähigkeit im Ausland; flexibles und effizientes Businessmodell.



Klick! Und Nice kümmert sich um das Haus

Nice ist die einzige Marke, die es Ihnen ermöglicht, integrierte Steuerungssysteme für jede Art von Automatisierung, im und außerhalb des Hauses zu bieten.



Nice Quality

Nice hat bedeutende Investitionen getätigt, um ständig höchste Qualitätsniveaus zu garantieren, die nicht nur die Richtlinien und Normen beachten, sondern auch eine reelle und ständige Verbesserung des Produkts ermöglichen.



Nice Service

Um eine ganzheitliche Unterstützung des Kunden, auch nach dem Verkauf zu sichern, garantiert Nice einen effizienten und pünktlichen Service.



Nice SpA
Oderzo TV Italia
Ph. +39.0422.85.38.38
Fax +39.0422.85.35.85
info@niceforyou.com

www.niceforyou.com

Die in dieser Drucksache angegebenen Daten dienen nur als Hinweis. Nice behält es sich vor, jederzeit Änderungen an den Produkten vorzunehmen.