

Era S

Für Rollos und Jalousien.

Kompakt, geräuscharm und praktisch, um optimale Leistungen zu bieten und jede Anforderung zufrieden zu stellen, auch bei Installationen mit kleinsten Abmessungen.



Nice Era S, für Rollos und Jalousien



Rohrmotor, ideal für Rollos und Jalousien, für innen und außen.

Mechanischer Endanschlag

Größe S Ø 35 mm

In jeder Situation zuverlässig:

In den folgenden Ausführungen erhältlich:
3 Nm e 5 Nm mit 24 U/Min.
6 Nm e 10 Nm mit 11 U/Min.

Kompakt: Nutzlänge 402 mm,
Für Motoren bis 10 Nm Drehmoment.
Besonders für enge Anwendungen geeignet.

Hohe Geräuschlosigkeit während der Aktivierung und dem Betrieb.
Ideal in Umgebungen, wo der Geräuschpegel minimal sein muss.

Einfach und praktisch

Einfache Einstellung der Positionen Anhebe- und Senklimits dank dem mechanischen Endanschlag.

Einfache Installation:

Mit der neuen kompakten Halterung und dem innovativen Befestigungssystem des Mitnehmerrads mit Steckvorrichtung.

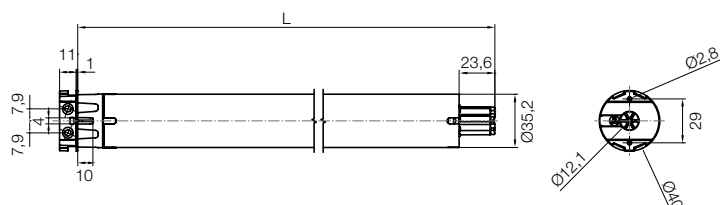
Zeitersparnis und weniger Aufwand

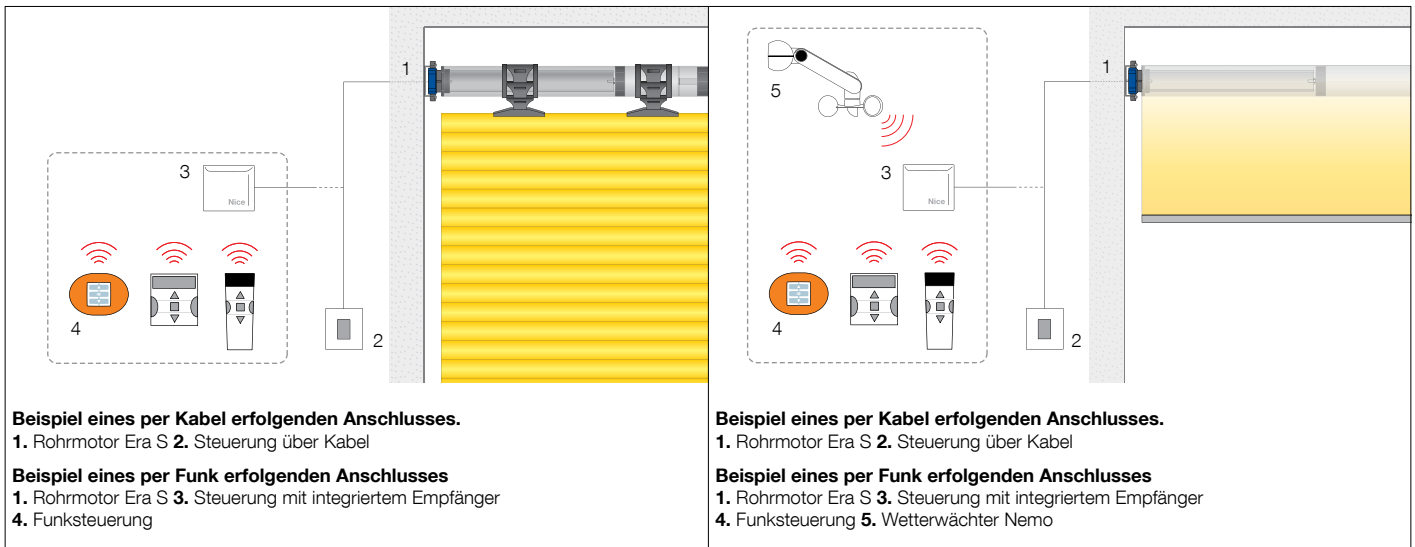
dank der doppelten Isolierung: Nur 3 Kabel für die Speisung. Es ist kein Erdkabel notwendig.

Modell	Beschreibung	St./Pack.	Zertifizierungen
E S 325	3 Nm, 24 rpm, 6,5 Kg*	1	CE
E S 525	5 Nm, 24 rpm, 11 Kg*	1	CE
E S 612	6 Nm, 11 rpm, 12 Kg*	1	CE
E S 1012	10 Nm, 11 rpm, 18 Kg*	1	CE

* gehobenes Gewicht

Abmessungen





Technische Daten

Modell	E S 325	E S 525	E S 612	E S 1012
Elektrische Daten				
Stromversorgung (V/Hz)	230/50	230/50	230/50	230/50
Aufgenommene Stromstärke (A)	0,38	0,54	0,40	0,54
Leistungsaufnahme (W)	85	120	90	120
Leistungsdaten				
Drehmoment (Nm)	3	5	6	10
Geschwindigkeit (U/Min)	24	24	11	11
Zugleistung* (kg)	6,5	11	12	18
Anzahl der Umdrehungen vor dem Stopp	35	35	35	35
Betriebszeit (Min)	4	4	4	4
Abmessungen				
Länge (L) (mm)	402			
Motorgewicht (kg)	1			
Abmessungen der Verpackung (mm)	90x90x440			
Gewicht verpackter Motor (kg)	1,10			

* bei einem Walzendurchmesser von 40 mm berechneter Wert
 Kabellänge 2,5 m - Anzahl: 3 Drähte im Kabel - Schutzart IP44

Steuersysteme ideal für Era S



NiceWay
 Modulare Sender und Halterungen für die Wandmontage, fest installierte und mobile Fernbedienungen.
Schalter
 für Antriebe ohne eingebaute Steuerung.



Ergo, Plano, Planotime und TTX4
 Tragbare Sender, Unterputz- oder Wandmontage, Multifunktionszeitschaltuhr



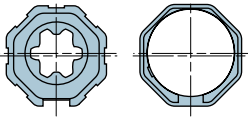
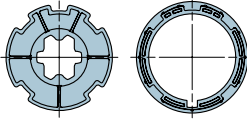
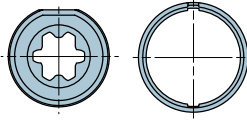
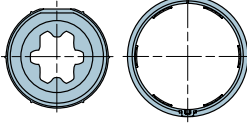
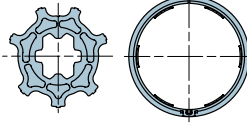
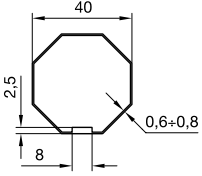
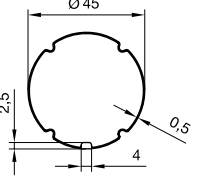
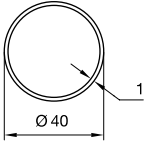
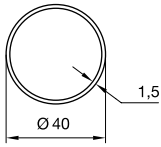
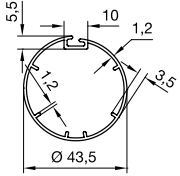
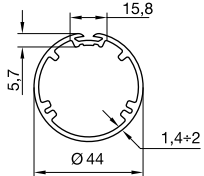
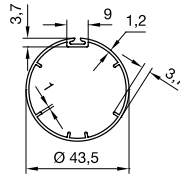
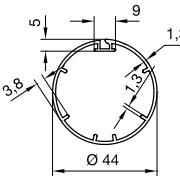
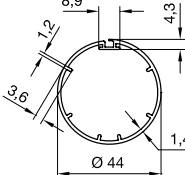
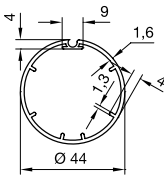
Nemo, Volo und Niceway-Sonnensensor
 Regen-Wind-Sonnenwächter, ausrichtbar, für Außenbereiche. Licht-Temperatursensor für Innenbereiche.

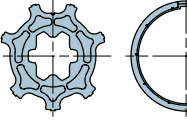
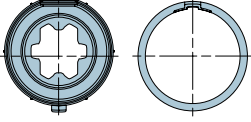
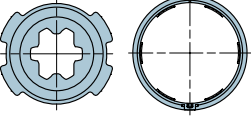
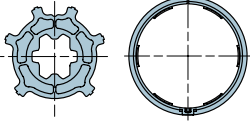
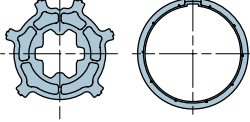


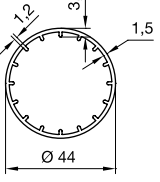
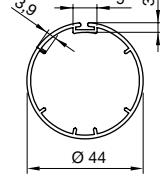
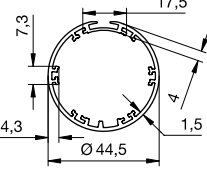
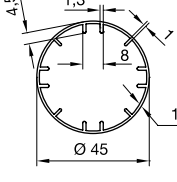
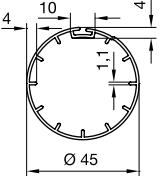
Mindy und TT2
 Steuerungen für Aufputzoder Unterputzmontage oder für durchgehende Installation.

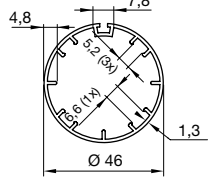
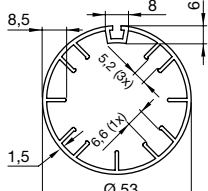
Nice Adapter

Für Serie Era Größe S Ø 35 mm

Kompatible Adapter	 <p>503.04000</p> <p>Rechteckig 40x(0,6±0,8) Adapter + Mitnehmer</p>	 <p>503.24500</p> <p>ZF45 Adapter + Mitnehmer</p>	 <p>503.24000</p> <p>Rund 40x1 Adapter + Mitnehmer</p>	 <p>513.24015</p> <p>Rund 40x1,5 Adapter + Mitnehmer</p>	 <p>513.24215</p> <p>Rund 44 Adapter + Mitnehmer</p>	
Walzenart in der Anlage	 <p>Rechteckig 40</p>	 <p>ZF45</p>	 <p>Rund 40</p>	 <p>Rund 40</p>	 <p>Rund 43,5-A</p>  <p>Rund 44 mit spezieller Kegelspitze</p>  <p>Rund 43,5-B</p>	
					 <p>Rund 44-A</p>	
					 <p>Rund 44-B</p>	
					 <p>Rund 44-C</p>	

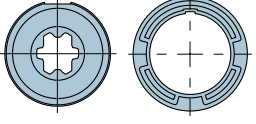
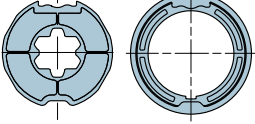
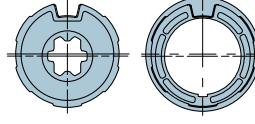
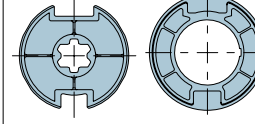
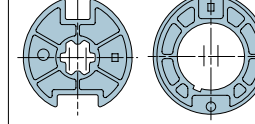
				
503.24115	503.24315	513.24415	513.24515	503.24615
Rund 44x3,5 Adapter + Kranz	Rund mit Rillen und intern 37 Adapter + Kranz	Rund 44,5x1,5 Adapter + Kranz	Rund 45x4,5 Adapter + Kranz	Kegelspitze 45x4 Adapter + Kranz

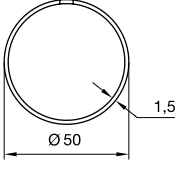
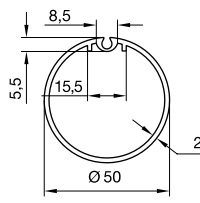
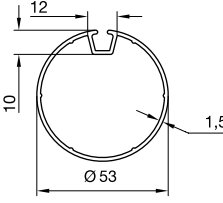
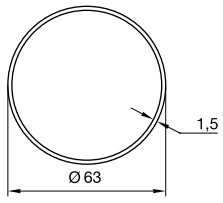
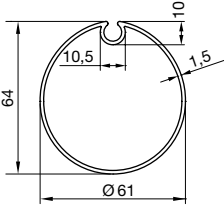
				
Rund 44	Rund 44	Rund 44,5	Rund 45	Rund 45

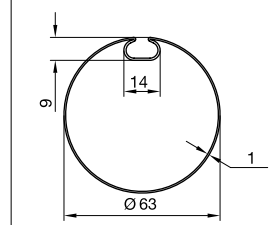

Rund 46

Rund 53

Nice Adapter

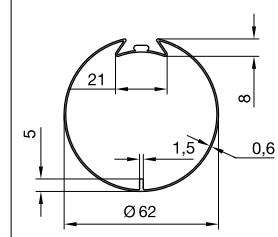
Für Serie Era Größe S Ø 35 mm

Kompatible Adapter					
	503.25000 Rund 50x1,5 Adapter + Kranz	503.15000 Kegelspitze 50x2 Adapter + Kranz	503.15300 Kegelspitze 53x1,5 Adapter + Kranz	503.26200 Rund 63x1,5 (Welsler) - 62x0,6 (Deprat) Adapter + Kranz	503.26201 Oval mit Kegelspitze 61-64x1,5 Adapter + Kranz

Walzenart in der Anlage					
	Rund 50	Rund 50 mit spezieller Kegelspitze	Rund 53 mit spezieller Kegelspitze	Rund 63	Oval 61/64



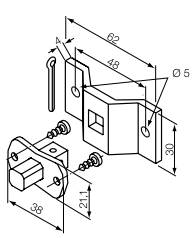
Kegelspitze Welsler 63



Deprat 62

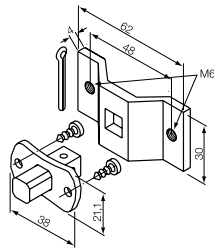
Nice Halterungsset

Für Serie Era Größe S Ø 35 mm



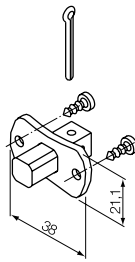
523.10012

Vierkantbolzen 10 mm + Bügel



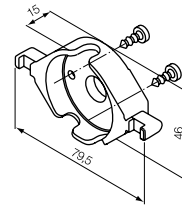
523.10012/M6

Vierkantbolzen 10 mm
+ Bügel mit Bohrungen M6



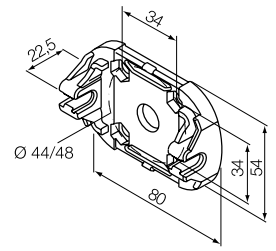
523.10013

Vierkantbolzen 10 mm



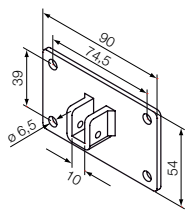
523.10014

Kunststoffhalterungen
mit Einrastung
(unbedingt mit Art. 523.10014
zu verbinden)



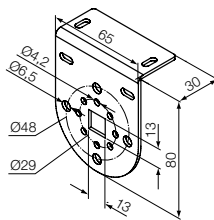
525.10052 max 30 Nm

Kunststoffhalterungen
mit Einrastung
(unbedingt mit Art. 523.10014
zu verbinden)



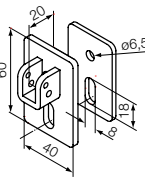
525.10074 max 30 Nm

Flansch 90x54 mit Bügel
und Sattel für Bolzen 10 mm



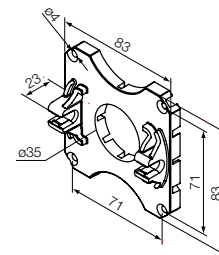
525.10075 max 30 Nm

Weißer Halterung
mit 4 Senkbohrungen



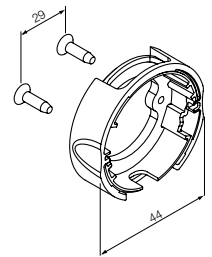
525.10087 max 30 Nm

Halterungsset mit Bügel
und Sattel für Vierkantbolzen
10 mm



525.10088 max 30 Nm

Kunststoffhalterungen
mit Einrastung
(unbedingt mit Art. 523.10014
zu verbinden)



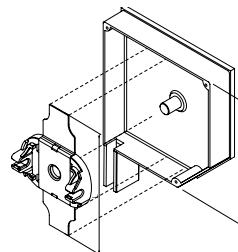
533.10010

Kompakte Halterung

Blätter für Kästen

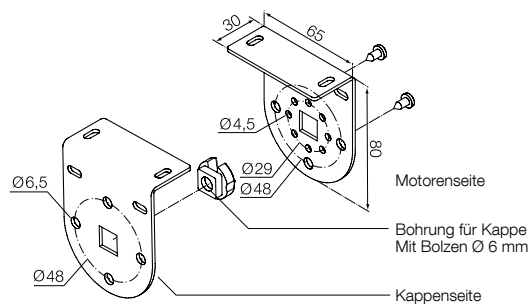
(unbedingt mit Art. 525.10052 zu verbinden)

Code	Maß L	Maß T	Max. Drehmoment
525.10080	120 mm	125 mm	15 Nm
525.10081	132 mm	137 mm	15 Nm
525.10082	145 mm	150 mm	15 Nm
525.10083	160 mm	165 mm	15 Nm
525.10084	175 mm	180 mm	30 Nm
525.10085	200 mm	205 mm	30 Nm
525.10086	179 mm	180 mm	30 Nm



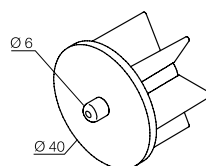
Anwendungsbeispiel

Für Rollos



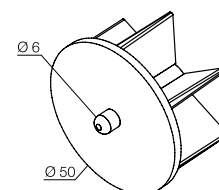
525.10070 max 30 Nm

Set für vertikale Markisen, weiß
(mit 575.12040 oder 575.12050 zu verbinden)



575.12040

Kappe mit Bolzen für Walze
Ø 40 mm



575.12050

Kappe mit Bolzen für Walze
Ø 50 mm



Nice for you

Nice hat schon immer nach fortschrittlicheren Lösungen gesucht, um die Lebensqualität der Menschen zu verbessern und die täglichen Abläufe zu vereinfachen. Die Schlüsselfaktoren des Erfolgs von Nice lauten: Technologische Innovation und Design der Produkte, starke internationale Berufung und bewiesene Wachstumsfähigkeit im Ausland; flexibles und effizientes Businessmodell.

Klick! Und Nice kümmert sich um das Haus

Nice ist die einzige Marke, die es Ihnen ermöglicht, integrierte Steuersysteme für jede Art von Automatisierung, im und außerhalb des Hauses zu bieten.

Nice Quality

Nice hat bedeutende Investitionen getätigt, um ständig höchste Qualitätsniveaus zu garantieren, die nicht nur die Richtlinien und Normen beachten, sondern auch eine reelle und ständige Verbesserung des Produkts ermöglichen.

Nice Service

Um eine ganzheitliche Unterstützung des Kunden, auch nach dem Verkauf zu sichern, garantiert Nice einen effizienten und pünktlichen Service.



Nice SpA
Oderzo TV Italia
Ph. +39.0422.85.38.38
Fax +39.0422.85.35.85
info@niceforyou.com

www.niceforyou.com

Die in dieser Drucksache angegebenen Daten dienen nur als Hinweis. Nice behält es sich vor, jederzeit Änderungen an den Produkten vorzunehmen.