

Era M & Era MH

Die neuen Antriebe für Rollläden und Markisen, auch mit manueller Notbedienung. Kompakt und robust, einfach und praktisch zu installieren.



Home Automation



Rohrmotor ideal für Rollläden und Markisen mit mechanischen Endschaltern.

Größe M Ø 45 mm.

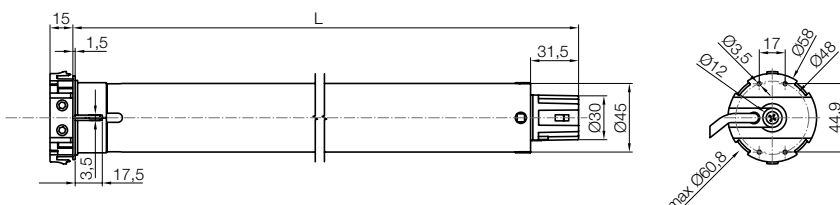
Einfach und praktisch

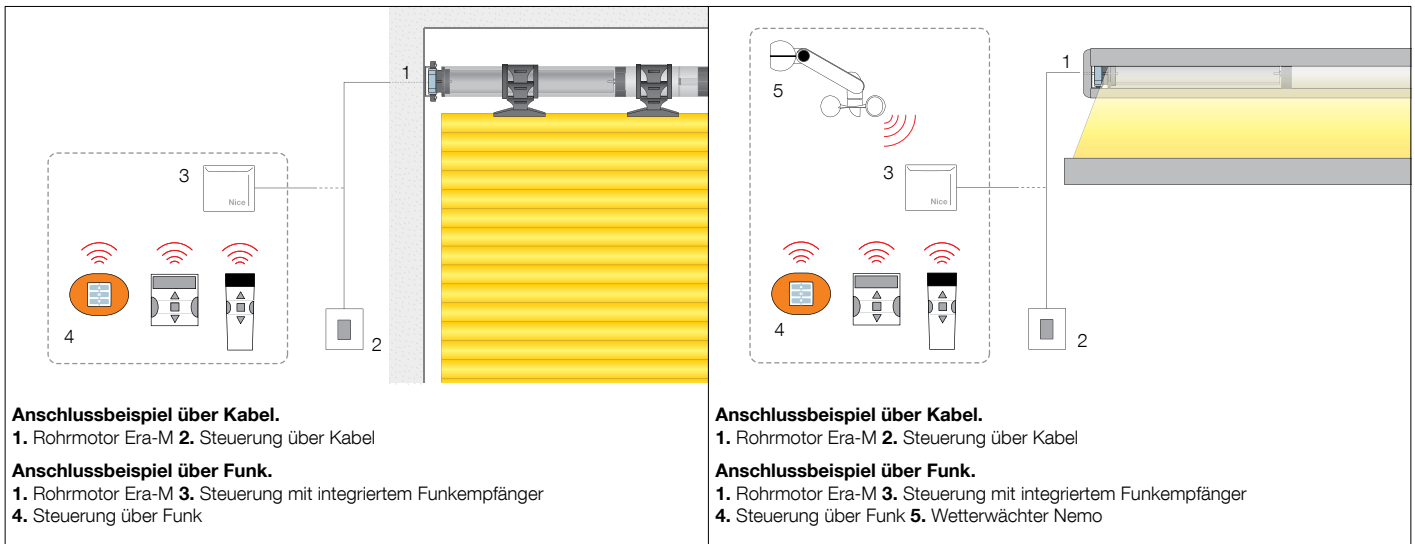
Einfache Einstellung der Endlagen in An- und Abstieg dank des mechanischen Endschalters.

Modell	Beschreibung	St./Packung	Zertifizierungen
E M 517	5 Nm, 17 rpm, 9 Kg*	1	CE
E M 817	8 Nm, 17 rpm, 15 Kg*	1	CE
E M 1517	15 Nm, 17 rpm, 28 Kg*	1	CE
E M 3017	30 Nm, 17 rpm, 56 Kg*	1	CE
E M 4012	40 Nm, 12 rpm, 75 Kg*	1	CE
E M 5012	50 Nm, 12 rpm, 95 Kg*	1	CE

* gehobenes Gewicht

Abmessungen





Technische Daten

Modell	E M 517	E M 817	E M 1517	E M 3017	E M 4012	E M 5012
Elektrische Daten						
Stromversorgung (V/Hz)	230/50	230/50	230/50	230/50	230/50	230/50
Aufgenommene Stromstärke (A)	0,33	0,55	0,75	1,10	1,10	1,10
Leistungsaufnahme (W)	75	120	170	250	245	250
Leistungsdaten						
Drehmoment (Nm)	5	8	15	30	40	50
Geschwindigkeit (U/Min)	17	17	17	17	12	12
Zugleistung* (kg)		15	28	56	75	95
Anzahl der Umdrehungen vor dem Stopp	27					
Betriebszeit (min)	4					
Abmessungen						
Länge (L) (mm)	401	401	426	461	461	461
Motorgewicht (kg)	1,85	1,85	2,15	2,45	2,45	2,45
Abmessungen der Verpackung (mm)	90x90x440	90x90x440	90x90x465	90x90x500	90x90x500	90x90x500
Gewicht verpackter Motor (kg)	2,05	2,05	2,35	2,65	2,65	2,65

* Berechneter Wert bei einem Wellendurchmesser von 60 mm
 Kabellänge 2,5 m - Schutzgrad IP44 - 4 adriges Kabel

Steuersysteme ideal für Era M



NiceWay
 Modulare Sender und Halterungen für die Wandmontage, fest installierte und mobile Fernbedienungen.



Ergo, Plano, Planotime und TTX4
 Tragbare Sender, Unterputz- oder Wandmontage, Multifunktionszeitschaltuhr.



Nemo, Volo und NiceWay Sonnensensor
 Regen-Wind-Sonnensensoren, ausrichtbar, für Außenbereiche. Licht-Temperatursensor für Innenbereiche.



Mindy und TT2
 Steuerungen für Aufputz- oder Unterputzmontage oder für durchgehende Installation.

Schalter
 für Antriebe ohne eingebaute Steuerung.



Rohrmotor ideal für Rolltore, Rollgitter, Rollläden und Markisen, mit manueller Notbedienung und mechanischem Endschalter.
Größe M Ø 45 mm.

Einfache Installation

Einstellung der Endlagen in An- und Abstieg an den beiden Kopfteilseiten.

Direkte Befestigung am Kopf dank der M6-Bohrungen mit 48 mm Abstand ohne jegliche Halterung.

Kompakt, robust und leise

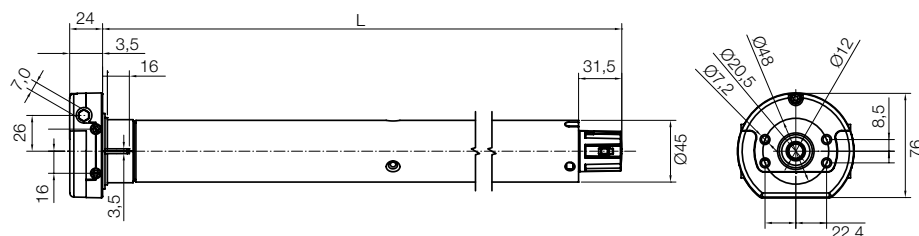
geringe Abmessungen (Kopf mit 85 mm Durchmesser) für die Benutzung in kleinen Kästen.

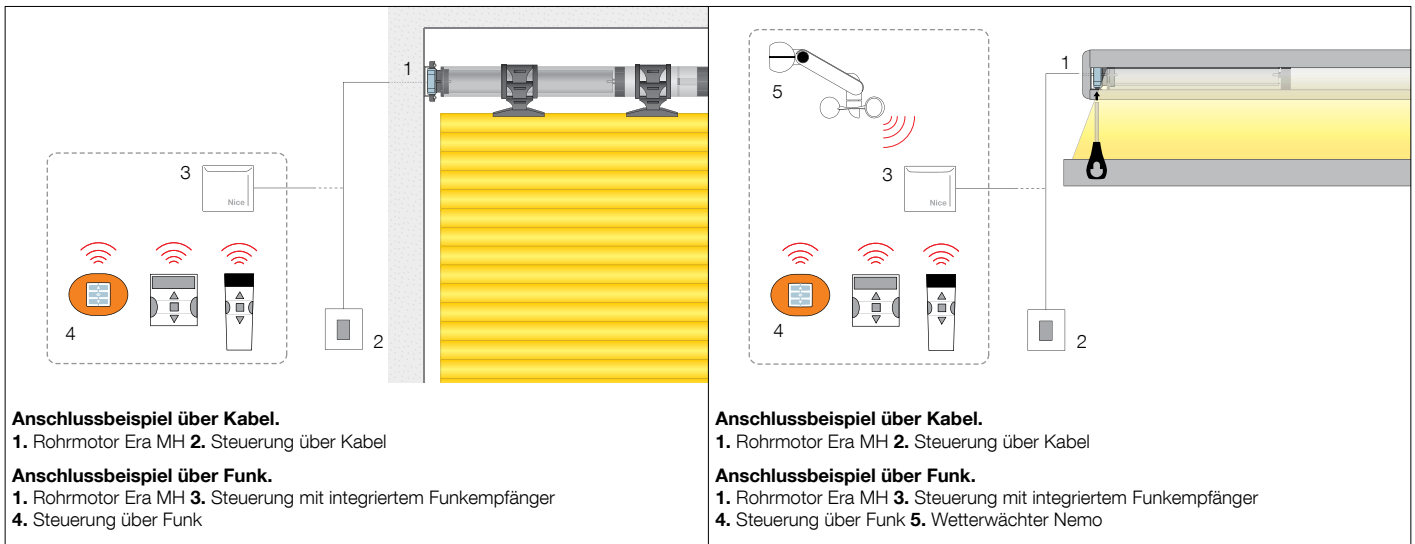
Kopf des Antriebs ganz aus Zamak.

Modell	Beschreibung	St./Packung	Zertifizierungen
E MH 1517	15 Nm, 17 rpm, 28 Kg*	1	CE
E MH 3017	30 Nm, 17 rpm, 56 Kg*	1	CE
E MH 4012	40 Nm, 12 rpm, 90 Kg*	1	CE
E MH 5012	50 Nm, 12 rpm, 95 Kg*	1	CE

* gehobenes Gewicht

Abmessungen





Technische Daten

Modell	E MH 1517	E MH 3017	E MH 4012	E MH 5012
Elektrische Daten				
Stromversorgung (Vac/Hz)	230/50	230/50	230/50	230/50
Aufgenommene Stromstärke (A)	0,75	1,10	1,10	1,10
Leistungsaufnahme (W)	170	250	245	250
Leistungsdaten				
Drehmoment (Nm)	15	30	40	50
Geschwindigkeit (U/Min)	17	17	12	12
Zugleistung* (kg)	28	56	75	95
Anzahl der Umdrehungen vor dem Stopp	36	36	36	36
Übersetzung des Nothandgestriebes	1:24	1:24	1:24	1:24
Durchgehende Betriebszeit (min)	4	4	4	4
Abmessungen				
Länge (L) (mm)	602	637	637	637
Motorgewicht (kg)	2,8	3,4	3,6	3,6
Abmessungen der Verpackung (mm)	100x100x750	100x100x750	100x100x750	100x100x750
Gewicht verpackter Motor (kg)	3	3,6	3,8	3,8

* Mit Wellendurchmesser 60 mm
 berechneter Wert Kabellänge 3 m - Schutzart IP44 - 4 adriges Kabel

Steuersysteme ideal für Era MH



NiceWay
 Modulare Sender und Halterungen für die Wandmontage, fest installierte und mobile Fernbedienungen.



Ergo, Plano, Planotime und TTX4
 Tragbare Sender, Unterputz- oder Wandmontage, Multifunktionszeitschaltuhr.



Nemo, Volo und NiceWay Sonnensensor
 Regen-Wind-Sonnensensoren, ausrichtbar, für Außenbereiche. Licht-Temperatursensor für Innenbereiche.

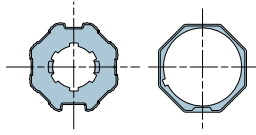
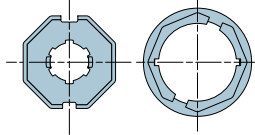
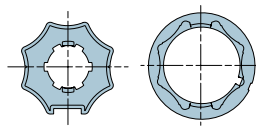
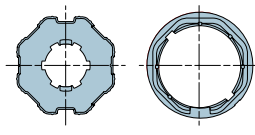
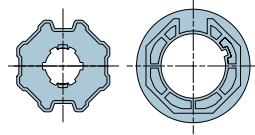
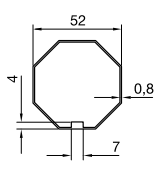
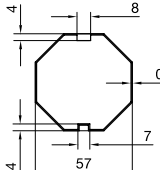
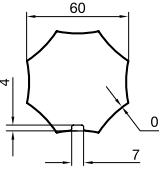
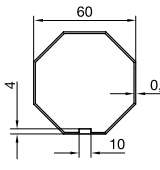
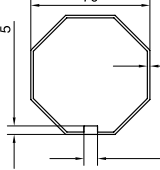


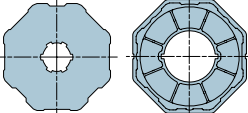
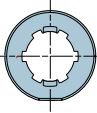
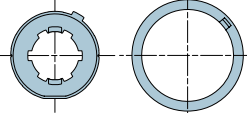
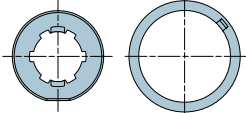
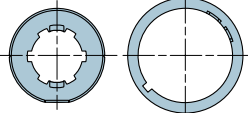
Mindy und TT2
 Steuerungen für Aufputzoder Unterputzmontage oder für durchgehende Installation.

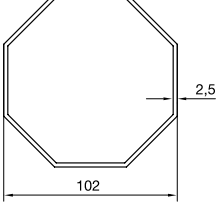
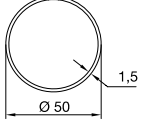
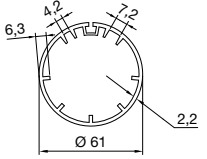
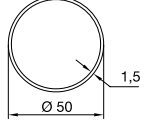
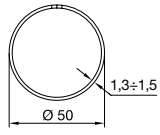
Schalter
 für Antriebe ohne eingebaute Steuerung.

Nice Adapter

Für die Serie Era M Größe \varnothing 45 mm

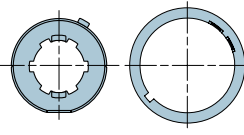
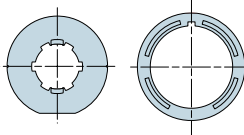
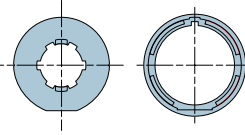
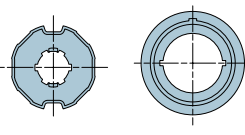
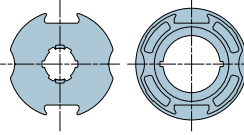
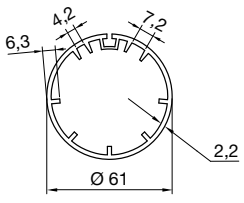
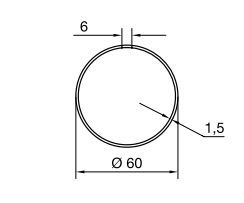
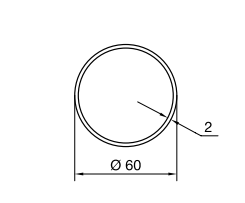
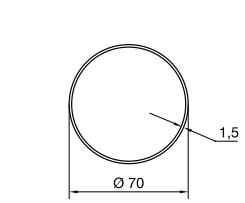
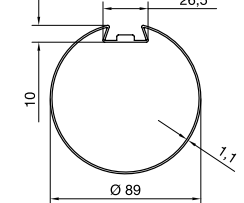
Kompatible Adapter					
	<p>515.05200 Achteckig 52x0,8 Adapter + Mitnehmer</p>	<p>515.05700 Achteckig 57x0,8 Adapter + Mitnehmer</p>	<p>515.06010 Achteckig Stern 60x0,5 Adapter + Mitnehmer</p>	<p>515.06000 Achteckig 60x(0,6÷1) Adapter + Mitnehmer</p>	<p>515.07000 Achteckig 70x(1÷1,5) Adapter + Mitnehmer</p>
In der Anlage vorhandener Wellentyp					
	<p>Achteckig 52</p>	<p>Achteckig 57</p>	<p>Stern 60</p>	<p>Achteckig 60</p>	<p>Achteckig 70</p>

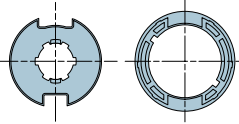
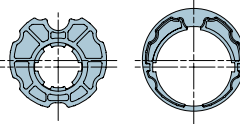
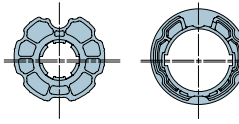
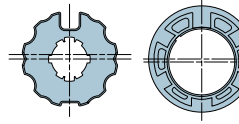
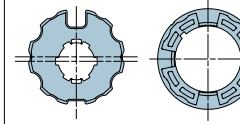
				
515.01020	515.25000	515.25001	515.25002	515.25003
Achteckig 102x2,5 Adapter + Mitnehmer	Rund 50x1,5 Adapter	Rund mit Rillen und Lasche, Innenmaß 47 Adapter + Ringkranz	Rund 50x1,5 Adapter + Ringkranz	Rund 50x1,5 Adapter + Ausgleichskranz

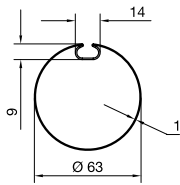
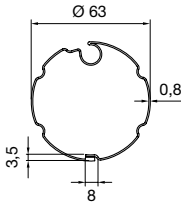
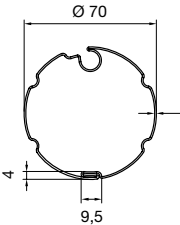
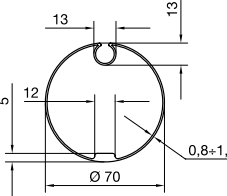
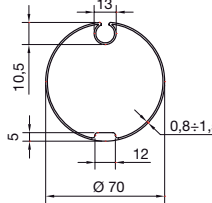
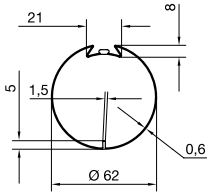
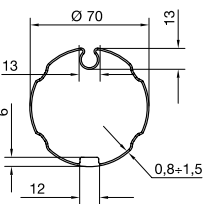
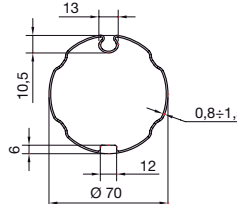
				
Achteckig 102	Rund 50	Rund Innenmaß 47	Rund 50	Rund 50

Nice Adapter

Für die Serie Era M Größe \varnothing 45 mm

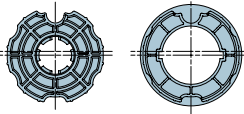
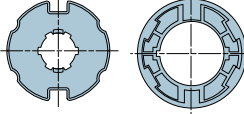
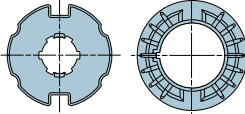
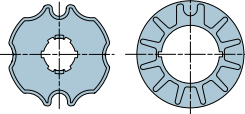
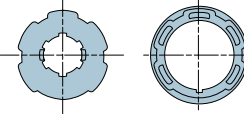
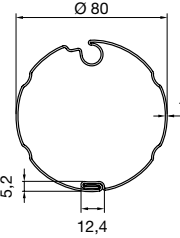
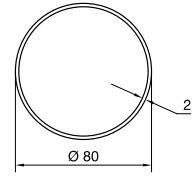
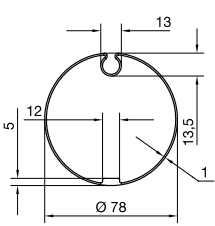
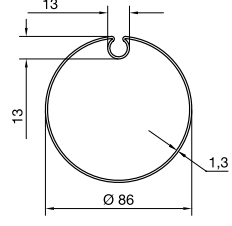
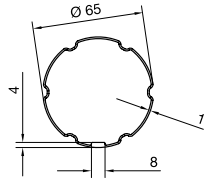
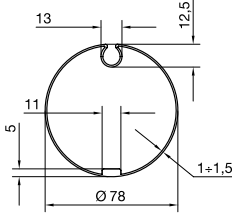
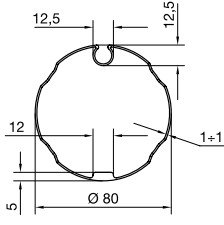
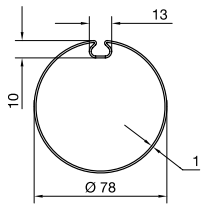
Kompatible Adapter					
	<p>515.25004 Rund mit Rillen und Lasche, Innenmaß 47 Adapter + Ausgleichskranz</p>	<p>515.26000 Rund 60x1,5 Adapter + Mitnehmer</p>	<p>515.26020 Rund 60x2 Adapter + Mitnehmer</p>	<p>515.27000 Rund 70x1,5 Adapter + Mitnehmer</p>	<p>515.28900 Rund 89x1,1 (Deprat) Adapter + Mitnehmer</p>
In der Anlage vorhandener Wellentyp					
	<p>Rund Innenmaß 47</p>	<p>Rund 60</p>	<p>Rund 60</p>	<p>Rund 70</p>	<p>Deprat 89</p>

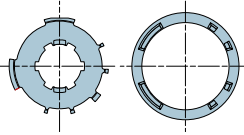
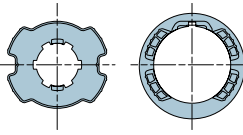
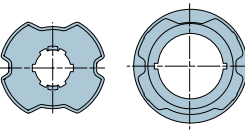
				
515.26200	515.16300	515.27300	515.17000	515.17100
Rund 63x1 (Welser) - 62x0,6 (Deprat) Adapter + Mitnehmer	Nut geneigt 63x0,8 Adapter + Mitnehmer	Nut geneigt 70x0,9 Adapter + Mitnehmer	Nut 70 Adapter + Mitnehmer	Nut 70 Adapter + Mitnehmer konzentrisch

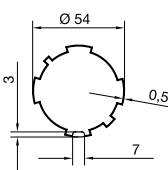
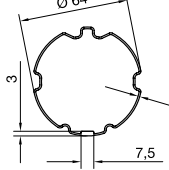
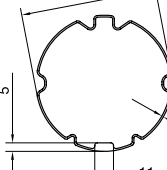
				
Nut Welser 63	Nut geneigt 63 / Roller Bat	Nut geneigt 70 / Roller Bat	Nut 70	Rund Nut 70
				
Deprat 62		Spitze 70, gewellt	Rund, gewellt, mit Spitze 70	

Nice Adapter

Für die Serie Era M grÖße \varnothing 45 mm

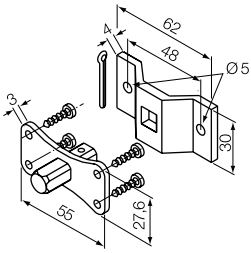
Kompatible Adapter	 <p>515.17300</p> <p>Nut geneigt 80x1 Adapter + Mitnehmer</p>	 <p>515.17800</p> <p>Nut 78x(1±1,5) Adapter + Mitnehmer</p>	 <p>515.17801</p> <p>Erhöhte Spitze 78x1 Adapter + Mitnehmer</p>	 <p>515.28500</p> <p>Nut 85 Adapter + Mitnehmer</p>	 <p>515.26500</p> <p>Eckermann 65 Adapter + Mitnehmer</p>
In der Anlage vorhandener Wellentyp	 <p>Nut geneigt 80 / Roller Bat</p>	 <p>Nut 80</p>	 <p>Nut 78</p>	 <p>Nut 86</p>	 <p>Eckermann 65</p>
		 <p>Nut 78</p>	 <p>Nut 80 gewellt</p>	 <p>Nut flach 78</p>	

		
<p>515.26254</p> <p>ZF54 Adapter + Mitnehmer</p>	<p>515.26264</p> <p>ZF64 Adapter + Mitnehmer</p>	<p>515.28000</p> <p>ZF80 Adapter + Mitnehmer</p>

		
<p>ZF54</p>	<p>ZF64</p>	<p>ZF80</p>

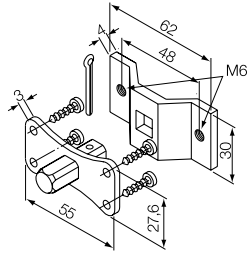
Nice Adapter

Für die Serie Era M Ø 45 mm, ohne manuelle Notbedienung



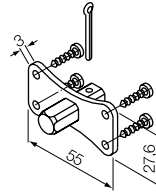
525.10012/AX max 30 Nm

Kit Lager + Vierkantzapfen 10 mm + Bügel



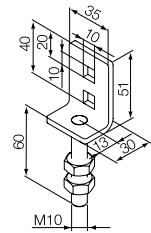
525.10012/M6AX max 30 Nm

Vierkantzapfen 10 mm + Bügel mit Gewindebohrungen M6



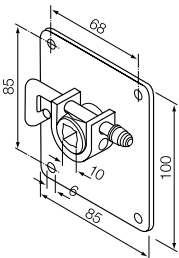
525.10013/AX max 30 Nm

Vierkantzapfen 10 mm



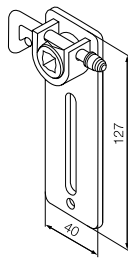
525.10020

Einstellbarer Bügel für Vierkantzapfen 10 mm (unbedingt mit Art. 525.10013/AX zu verbinden)



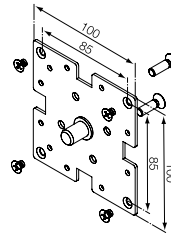
525.10032

Sattelbügel für Vierkantzapfen 10 mm, mit Entriegelung (unbedingt zu verbinden mit: Art. 525.10013/AX)



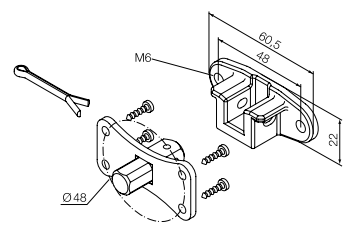
525.10033

Einstellbarer Sattelbügel für Vierkantzapfen 10 mm, mit Entriegelung (unbedingt zu verbinden mit: Art. 525.10013/AX)



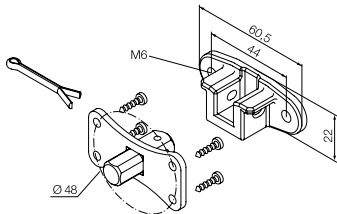
525.10044

Flanschhalterung 100x100 für Standardseitenteile



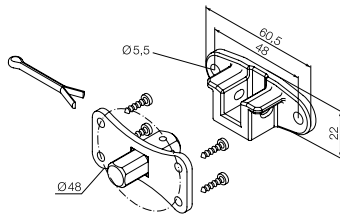
525.10056 max 30 Nm

Vierkantzapfen 10 mm + Sattelbügel, mit Bohrungen M6 Abstand 48 mm (für Antriebe mit programmierten Endschaltern im manuellen Modus)



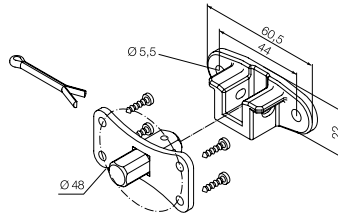
525.10057 max 30 Nm

Vierkantzapfen 10 mm + Sattelbügel, mit Bohrungen M6 Abstand 44 mm (für Antriebe mit programmierten Endschaltern im manuellen Modus)



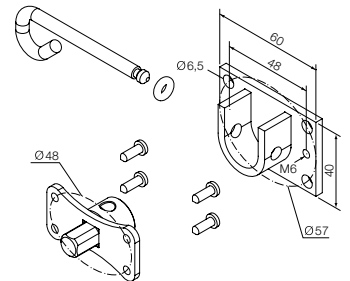
525.10061 max 30 Nm

Vierkantzapfen 10 mm + Sattelbügel, Abstand 48 mm (für Antriebe mit programmierten Endschaltern im manuellen Modus)



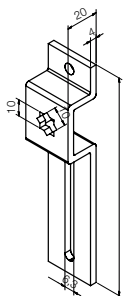
525.10062 max 30 Nm

Vierkantzapfen 10 mm + Sattelbügel, Abstand 44 mm (für Antriebe mit programmierten Endschaltern im manuellen Modus)



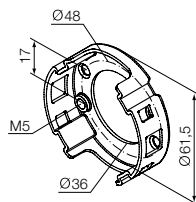
525.10091

Rundzapfen + Sattelbügel mit Bohrungen M6 Abstand 48 mm, mit Entriegelung



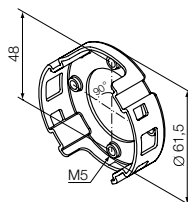
525.10094

Einstellbares Lager 10 mm Sternsitz



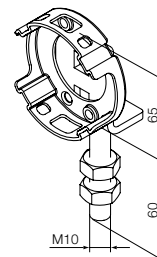
535.10010

Blechhalterung mit zwei Gewindebohrungen M5



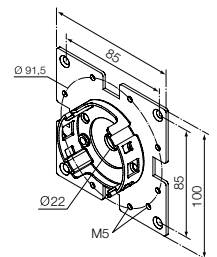
535.10022

Blechhalterung mit vier Gewindebohrungen M5



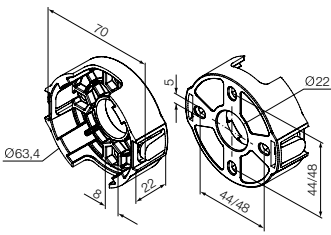
535.10011

Verstellbares Standardlager M10



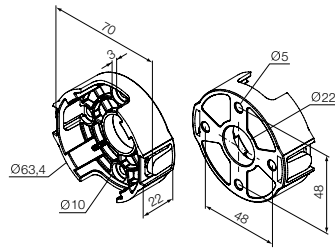
535.10012

Universallager mit Flansch 100x100



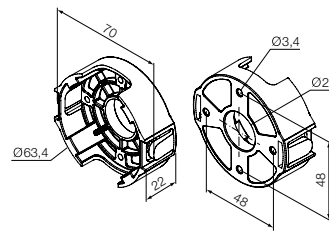
535.10013 max 30 Nm

Plastikhalterung mit Innensechskant, mit Abstand 44/48 mm unterlegt.



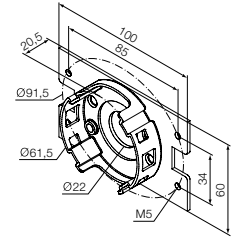
535.10014 max 30 Nm

Plastikhalterung mit Bohrungen für Inbusschraube, mit Abstand 48 mm unterlegt.



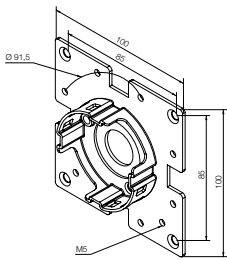
535.10015 max 30 Nm

Plastikhalterung mit Bohrungen, für selbstschneidende Schraube, Abstand 48 mm



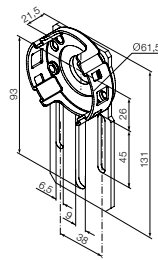
535.10017

Universallager, mit Flansch 100x60



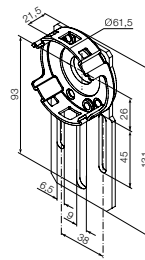
535.10027

Kompakte 45°-Halterung, mit Flansch 100x100



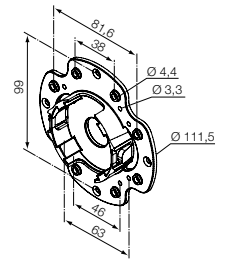
535.10037

Einstellbares Universallager



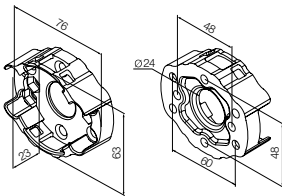
535.10037/A

Einstellbares Universallager (um 90° gedreht)



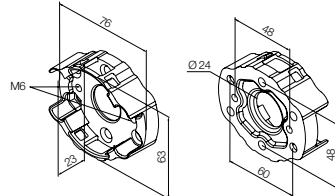
535.10043

Universalhalterung aus Kunststoff mit Flansch für Seitenteile zurfl üh Feller



535.10091

Halterung aus Alu, mit zwei Bohrungen, Abstand 48 und 60 mm



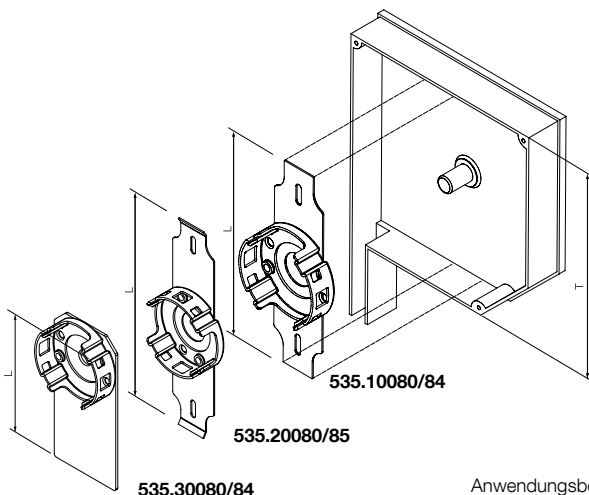
535.10092

Halterung aus Alu, mit zwei Bohrungen, Abstand 48 (M6) und 60 mm

Montageblech für Rolladenkästen

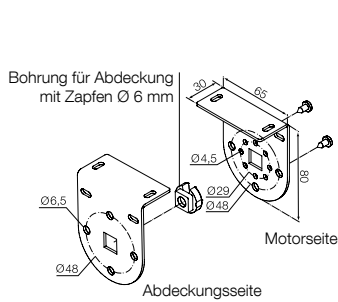
mit vormontierter, Universalhalterung

Modell	Maß L	Maß T	Max. Drehmoment.
535.10080	125 mm	125 mm	15 Nm
535.10081	132 mm	137 mm	15 Nm
535.10082	145 mm	150 mm	15 Nm
535.10083	160 mm	165 mm	15 Nm
535.10084	175 mm	180 mm	30 Nm
535.10085	200 mm	205 mm	30 Nm
535.10086	179 mm	180 mm	30 Nm
535.20080	119,3 mm	125 mm	15 Nm
535.20081	131,3 mm	137 mm	15 Nm
535.20082	144,3 mm	150 mm	15 Nm
535.20083	159,3 mm	165 mm	15 Nm
535.20084	174,3 mm	180 mm	30 Nm
535.20085	199,3 mm	205 mm	30 Nm
535.30080	64 mm	137 mm	15 Nm
535.30081	70,6 mm	150 mm	15 Nm
535.30082	78 mm	165 mm	15 Nm
535.30083	85 mm	180 mm	30 Nm
535.30084	98 mm	205 mm	30 Nm



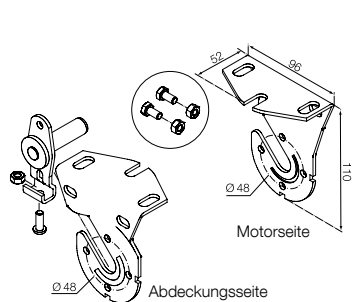
Anwendungsbeispiel

Nice Kit für vertikale Markisen



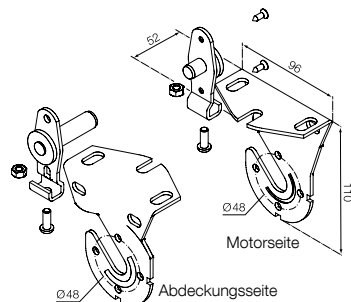
525.10070

Kit weiße Halterungen.
Für Motoren Ø 35/45 mm, max. 30 Nm
(mit 575.12050 zu verbinden)



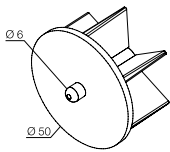
525.10071

Kit weiße Halterungen
mit Schnelleinsatz auf einer Seite.
Für Motoren Ø 45 mm, max. 30 Nm
(mit 575.12150 oder 575.12178
zu verbinden)



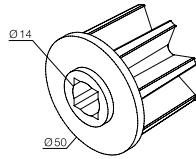
525.10072

Kit weiße Halterungen
mit Schnelleinsatz auf beiden Seiten.
Für Motoren Ø 45 mm, max. 40 kg
(mit 575.12150 oder 575.12178
zu verbinden)



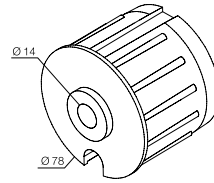
575.12050

Kappe mit Bolzen für Walze Ø 50 mm



575.12150

Kappe ohne Bolzen für Walze Ø 50 mm



575.12178

Kappe ohne Bolzen für Walze Ø 78 mm

Nice Zubehör



575.11058

Einbruchschutzfeder
1 Element, Dauben Stärke 8
und 14 mm, achteckige Rollen
60, ZF54 und ZF64



575.11059

Einbruchschutzfeder
2 Elemente, Dauben Stärke
8 und 14 mm, achteckige
Rollen 60, ZF54 und ZF64



39.030

Stecker Hirschmann Stak 3N
grau



39.031

Buchse Hirschmann Stak 3N
grau (mit 39.032 zu verbinden)

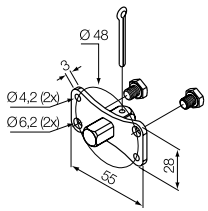


39.032

Befestigungsbügel, an 39.031
anzubringen

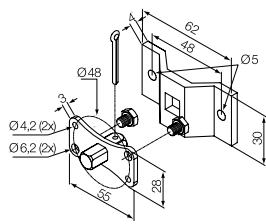
Nice Kits: Lager

Für die Serie Era MH taglia MH Ø 45 mm, mit Notbedienung



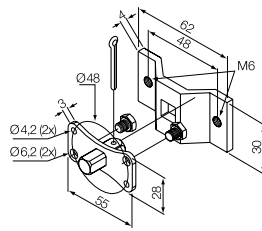
525.10016 max 30 Nm

Vierkantzapfen 10 mm



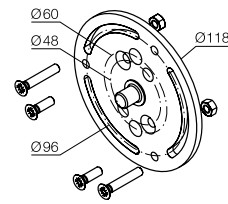
525.10017 max 30 Nm

Vierkantzapfen 10 mm + Bügel



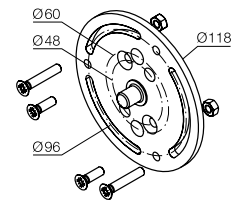
525.10017/M6 max 30 Nm

Vierkantzapfen 10 mm + Bügel, mit Bohrung M6



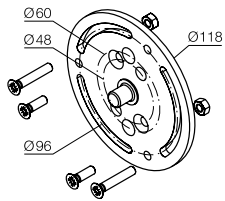
525.10019

Markisenhalterung satiniert (unbedingt mit Art. 525.10050 zu verbinden)



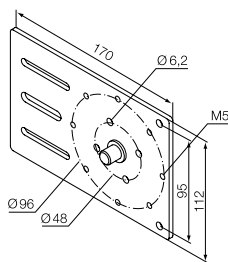
525.10019/20

Weiß lackierte Lager für Markisen, notwendig für Art. 525.10050



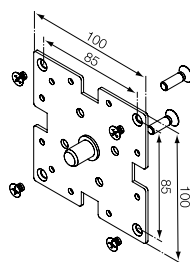
525.10019/80

Schwarz lackierte Lager für Markisen, in Kombination mit Art. 525.10050



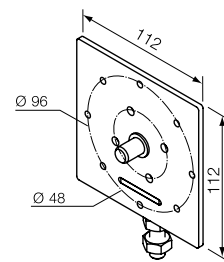
525.10021

Standardlager (verstellbar)



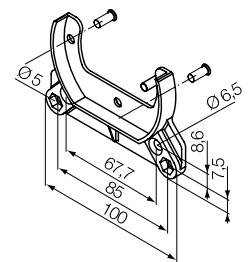
525.10044

Lager 100x100 für Standardseitenteile



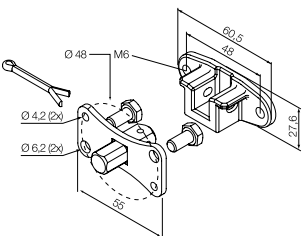
525.10047

Verstellbare Lager Ø 10 mm



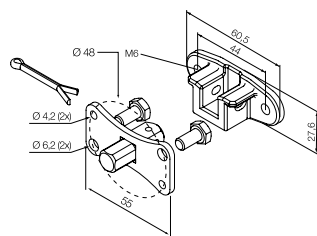
525.10050

Lager für Kassettenseitenteile



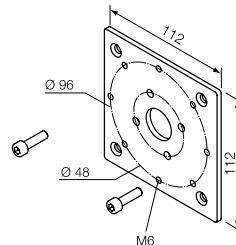
525.10058 max 30 Nm

Kit Sattelbügel mit Gewindebohrungen M6 und Vierkantzapfen 10 mm. Lochabstand 48 mm



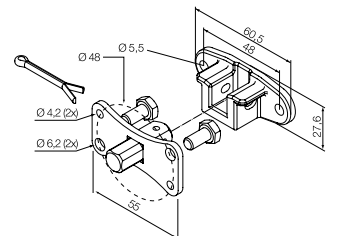
525.10059 max 30 Nm

Kit Sattelbügel mit Gewindebohrungen M6 und Vierkantzapfen 10 mm. Lochabstand 44 mm



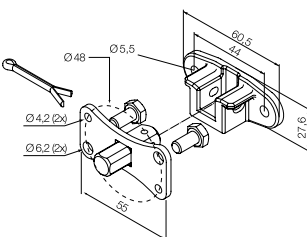
525.10060

Quadratische Lagerplatte 112x112



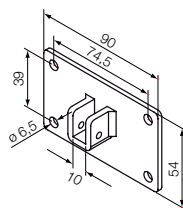
525.10063 max 30 Nm

Kit Bügel + Vierkantzapfen 10 mm. Lochabstand 48 mm



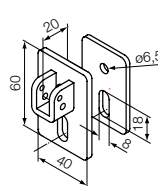
525.10064 max 30 Nm

Kit Bügel + Vierkantzapfen 10 mm. Lochabstand 44 mm



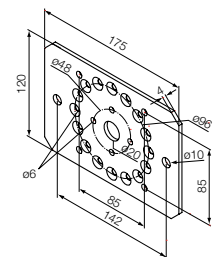
525.10074 max 30 Nm

Flansch 90x54 mit Sattelbügel für Bolzen 10 mm



525.10087 max 30 Nm

Kit Lager mit Sattelbügel für Vierkantbolzen 10 mm



525.10089

Lager 175x120 für Seitenteile



Nice for you

Nice hat schon immer nach fortschrittlicheren Lösungen gesucht, um die Lebensqualität der Menschen zu verbessern und die täglichen Abläufe zu vereinfachen. Die Schlüsselfaktoren des Erfolgs von Nice lauten: Technologische Innovation und Design der Produkte, starke internationale Berufung und bewiesene Wachstumsfähigkeit im Ausland; flexibles und effizientes Businessmodell.

Klick! Und Nice kümmert sich um das Haus

Nice ist die einzige Marke, die es Ihnen ermöglicht, integrierte Steuersysteme für jede Art von Automatisierung, im und außerhalb des Hauses zu bieten.

Nice Quality

Nice hat bedeutende Investitionen getätigt, um ständig höchste Qualitätsniveaus zu garantieren, die nicht nur die Richtlinien und Normen beachten, sondern auch eine reelle und ständige Verbesserung des Produkts ermöglichen.

Nice Service

Um eine ganzheitliche Unterstützung des Kunden, auch nach dem Verkauf zu sichern, garantiert Nice einen effizienten und pünktlichen Service.

Nice

Nice SpA
Oderzo TV Italia
Ph. +39.0422.85.38.38
Fax +39.0422.85.35.85
info@niceforyou.com

www.niceforyou.com

Die in dieser Drucksache angegebenen Daten dienen nur als Hinweis. Nice behält es sich vor, jederzeit Änderungen an den Produkten vorzunehmen.